

User Guide

Le Guide de l'Utilisateur

Bedienungsanleitung

Guida dell'Utente

Instrucciones de Uso

Manual do Usuário

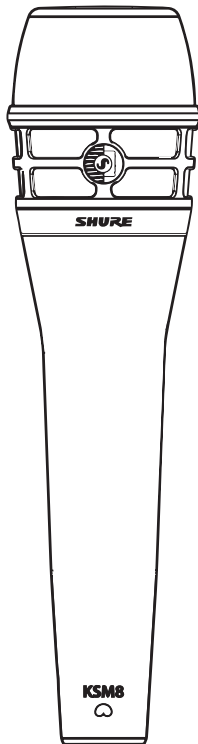
Руководство пользователя

取扱説明書

사용자 안내서

用戶指南

# KSM8





# SHURE INCORPORATED

## KSM8

Thank you for selecting the KSM series from Shure.



Over 90 years of audio experience has contributed to making this one of the finest microphones available.

# KSM8 Dualdyne™ Microphone

## General Description

The Shure KSM8 Dualdyne™ Microphone is the world's first handheld dual-diaphragm dynamic microphone, designed for professional vocal applications in live sound and studio environments. Shure has taken dynamic microphone technology and performance to a groundbreaking new level with the development of the premium KSM8 Dualdyne. By achieving greater output level while minimizing proximity effect to an unmatched degree, the microphone provides a clean, richly detailed signal with minimal feedback. With state-of-the-art manufacturing from superior components, each KSM8 Dualdyne is meticulously crafted and tested to uphold the quality standards of world-class Shure construction even in the most demanding live environments.

## Model Variations

The KSM8 microphone is available in a black or brushed-nickel finish. It may also be purchased as part of a Shure wireless system, or as an upgrade to an existing wireless handheld transmitter.

**KSM8/B:** Superior dual-diaphragm dynamic microphone with a black finish.

**KSM8/N:** Superior dual-diaphragm dynamic microphone with a brushed-nickel finish.

## Features

This dual-diaphragm cartridge delivers greater consistency across the frequency spectrum as the distance between the microphone and the source changes. This revolutionary technology provides the following benefits:

- Reduced proximity effect
- Clean, natural low end
- Smooth high frequency response without a pronounced presence peak
- Increased working distance

### Premium Components

The KSM8 delivers exceptional results and withstands the rigors of daily use in the most demanding live sound environments.

- Advanced internal pneumatic shock mount and the Diaphragm Stabilization System (DSS™ patent pending) work together to prevent handling noise
- True cardioid pattern prevents feedback and provides consistent off-axis response
- Hardened, dent resistant grille lined with hydrophobic woven fabric that rejects moisture as well as plosives for years of high quality use

## Care and Maintenance

The KSM8 grille is lined with a permanently-attached hydrophobic cloth. The user should not attempt to remove or replace this lining. The exterior of the grille can be cleaned by gently using warm soap and water with a soft toothbrush.

If the grille becomes damaged or deformed, please contact Shure's Service Department for a replacement.

**Warning:** Turning the cartridge in the shockmount or touching the second diaphragm can result in permanent microphone damage and may result in an undesirable change in frequency response. There are no user-serviceable parts inside.

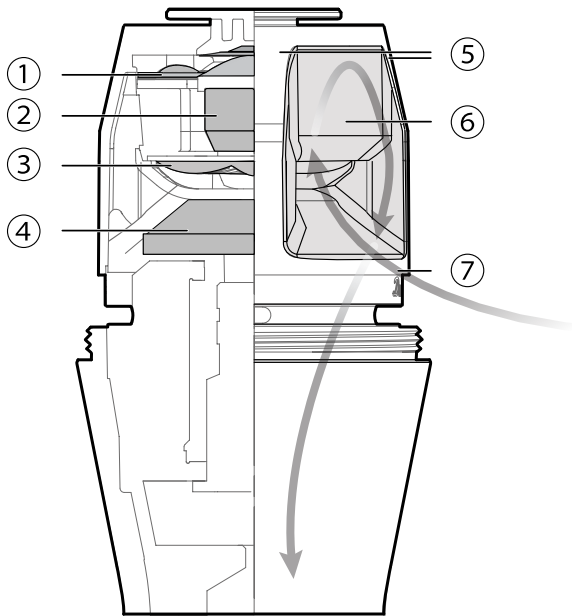
# Applications

The KSM8 Dualdyne is designed to excel as a vocal microphone while withstanding the punishment of professional live sound reinforcement, but can be used to capture other sources as well. For information on microphone use and applications or for a more comprehensive look at the technology behind the microphone, visit [www.shure.com](http://www.shure.com) for educational publications on these topics and more:

- Microphone techniques for live sound reinforcement
- Microphone techniques for recording
- Proximity effect

## The Shure Dualdyne™ Cartridge

The KSM8 Dualdyne™ Cartridge utilizes a reversed side entry airflow system. Sound enters the microphone via the side entry inlets and passes through the rear second diaphragm before striking the front diaphragm. By using the second diaphragm in the resistance network low frequencies are partially blocked from entering the cartridge resulting in a natural, low-end response with controlled proximity effect and no loss in clarity.



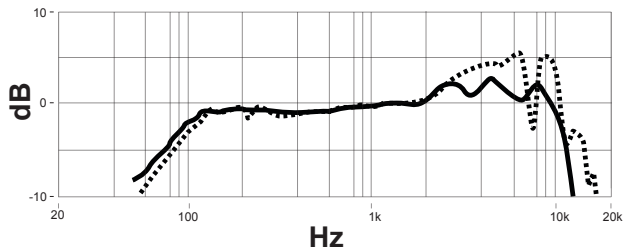
- |                   |                          |
|-------------------|--------------------------|
| ① Front Diaphragm | ⑤ Sound Channels         |
| ② Magnet          | ⑥ Cavity 1               |
| ③ Rear Diaphragm  | ⑦ Side Entry Sound Inlet |
| ④ Cavity 2        |                          |

Dualdyne cartridge side view

### Reduced Proximity Effect

With traditional microphones, low-frequency response increases as the performer moves closer to the microphone. A strong presence peak centered around 4 to 5 kHz is used to counteract the increased bass.

The dual-diaphragm microphone greatly reduces the proximity effect, and low-frequency response remains consistent with distance. This delivers a more natural response throughout the vocal range, eliminating the need for a strong presence peak.

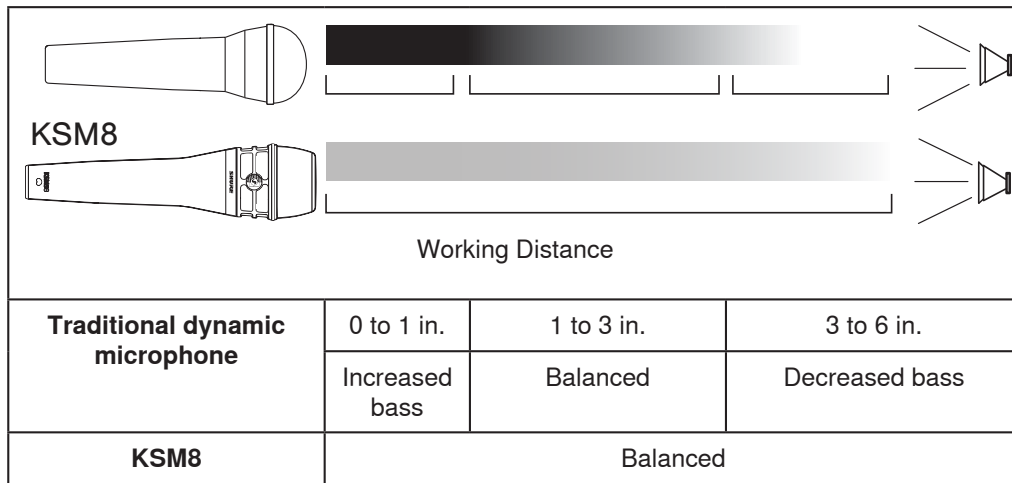


..... single diaphragm      — dual-diaphragm

Single vs. Dual-diaphragm frequency response

## Dualdyne™ Benefits

The unique design of the Shure Dualdyne™ cartridge provides several benefits over traditional single-diaphragm dynamic microphones:



### Increased Working Distance

Traditional microphones confine the performer to a specific distance from the microphone. They must maintain this distance in order to avoid variations in tone.

The balanced response of the dual-diaphragm microphone allows the performer to move more freely without affecting the sound quality.

### Less Signal Processing Required

Live sound engineers often use signal processing, like equalization, to mitigate both the proximity effect of traditional microphones or to compensate for improper microphone technique (such as when a performer covers the grille with their hand).

The dual-diaphragm microphone delivers a smoother response throughout the vocal range and is less susceptible to improper microphone handling, requiring less corrective signal processing and resulting in a more natural sound.

### Exceptional Off-axis Linearity

When unwanted off-axis sources leak into vocal microphones, it can degrade phase coherency and compromise source quality. The KSM8 provides greater immunity to these problems, due to linear polar response across the entire frequency spectrum.

## Design and Construction

The mechanical design of the KSM8 offers advancements that benefit the performance and aesthetics of the microphone.

### Advanced Pneumatic Shockmount Technology

The Diaphragm Stabilization System (DSS™) works with the pumping pneumatic shockmount to isolate and suspend the cartridge, reducing handling noise. In addition to diminishing unwanted movement, the moving piston and internal cavities have been precisely engineered to stabilize the diaphragm amidst mechanical vibration. The Shure engineers originally patented this technology over 50 years ago, and Shure is the only microphone manufacturer to successfully implement it.

### Innovative Hardened Grille Design

The outer grille has been tempered to provide years of dent resistance. The grille interior is lined with a hydrophobic woven fabric. This moisture-resistant cloth protects the cartridge while providing superior pop protection, ensuring years of usability and durability.

## Accessories

### Furnished Accessories

Black, Soft Flex Swivel Stand Adapter for KSM8 and KSM9	A25E
Zippered Carrying Case for KSM8	AK8C
5/8" to 3/8" (Euro) Threaded Adapter	95A2050

### Optional Accessories

Black Foam Windscreen for KSM8, SM85, SM86, SM87A, Beta 87A, and Beta 87C	A85WS
---	-------

### Replacement Parts

Black Replacement Grille for KSM8 Wired and Wireless	RPM266
Brushed Nickel Replacement Grille for KSM8 Wired and Wireless	RPM268

## Certifications

This product meets the Essential Requirements of all relevant European directives and is eligible for CE marking.

The CE Declaration of Conformity can be obtained from: [www.shure.com/europe/compliance](http://www.shure.com/europe/compliance)

Authorized European representative:  
Shure Europe GmbH  
Headquarters Europe, Middle East & Africa  
Department: EMEA Approval  
Jakob-Dieffenbacher-Str. 12  
75031 Eppingen, Germany  
Phone: 49-7262-92 49 0  
Fax: 49-7262-92 49 11 4  
Email: [info@shure.de](mailto:info@shure.de)

# Specifications

## Type

Dual Diaphragm Dynamic (moving coil)

## Frequency Response

40 to 16,000 Hz

## Polar Pattern

Cardioid

## Output Impedance

300 Ω

## Sensitivity

at 1 kHz, open circuit voltage

-51.5 dBV/Pa[1] (1.85 mV)

## Polarity

Positive pressure on diaphragm produces positive voltage on pin 2 with respect to pin 3

## Net Weight

330 g (11.64oz.)

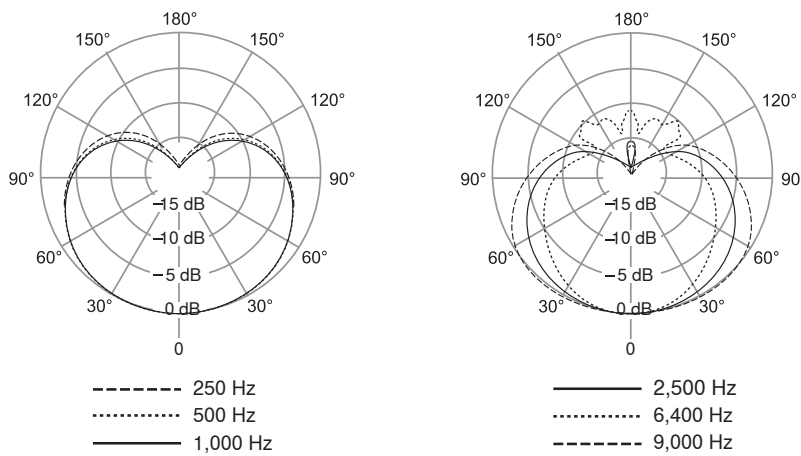
## Connector

Three-pin professional audio (XLR), male

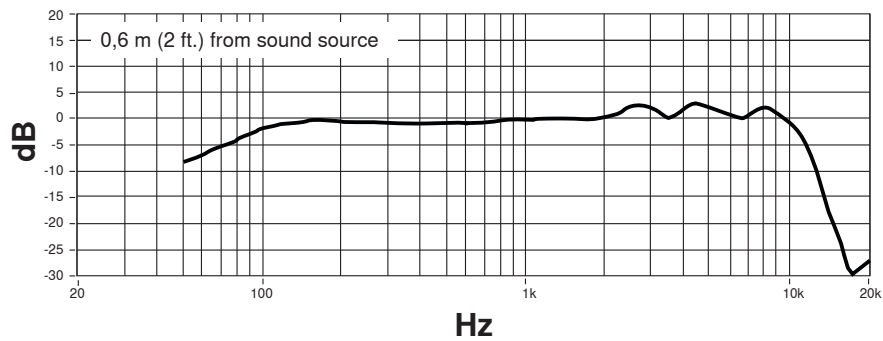
## Housing

Die-cast Aluminum with Paint or Brushed Nickel Finish

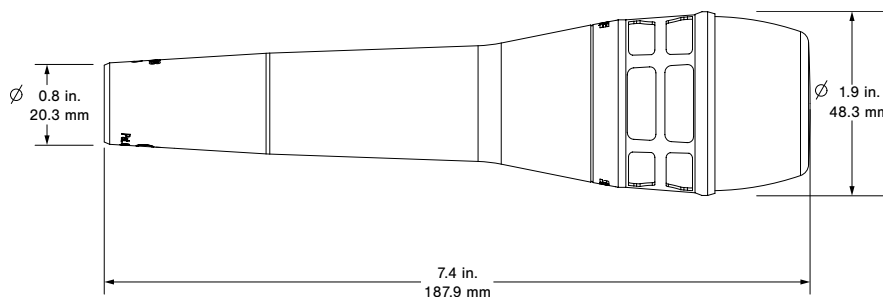
[1] 1 Pa=94 dB SPL



**Polar Pattern**



**Frequency Response**



**Dimensions**



**SHURE INCORPORATED**

KSM8

Merci d'avoir choisi la série KSM de Shure.



Plus de 90 ans d'expérience de la prise de son ont permis de créer ce microphone,  
l'un des plus aboutis du marché.

# Microphone Dualdyne™ KSM8

## Description générale

Le microphone Dualdyne™ KSM8 de Shure est le premier microphone électrodynamique à double diaphragme à main au monde, conçu pour les applications vocales professionnelles sur scène et en studio. Shure a porté la technologie et les performances des microphones électrodynamiques vers des sommets jamais atteints avec le développement du Dualdyne KSM8 haut de gamme. Capable de produire un niveau de sortie supérieur tout en réduisant l'effet de proximité à un degré inégalé, ce microphone fournit un signal pur hautement détaillé avec un Larsen minimum. Chaque Dualdyne KSM8, à la fabrication ultramoderne basée sur des composants haut de gamme, a été façonné et testé avec une grande minutie pour répondre aux normes de qualité de la construction Shure de renommée internationale, même dans les conditions les plus difficiles du direct.

## Variantes

Le microphone KSM8 est disponible en fini noir ou argent brossé. Il peut également être acheté au sein d'un système sans fil Shure ou pour compléter un émetteur à main sans fil existant.

**KSM8/B** : microphone électrodynamique à double diaphragme haute qualité à fini noir.

**KSM8/N** : microphone électrodynamique à double diaphragme haute qualité à fini argent brossé.

## Caractéristiques

La capsule à double diaphragme assure une réponse plus homogène sur le spectre de fréquences lorsque la distance entre le microphone et la source change. Une technologie révolutionnaire qui offre les avantages suivants :

- Effet de proximité réduit
- Basses fréquences pures et naturelles
- Réponse en haute fréquence régulière sans bosse de présence prononcée
- Distance de fonctionnement étendue

### Composants haut de gamme

Le KSM8 offre des résultats exceptionnels et résiste aux rigueurs d'un usage quotidien dans les conditions les plus difficiles du direct.

- La suspension interne pneumatique avancée et le système de stabilisation dynamique (Diaphragm Stabilization System, DSS™, en attente de brevet) fonctionnent de concert pour éviter les bruits de manipulation
- La vraie configuration cardioïde évite les problèmes de Larsen et assure une réponse hors axe uniforme
- Grille en acier trempé résistante aux déformations et revêtue d'un tissu hydrofuge qui élimine l'humidité ainsi que les plosives pendant des années d'usage de haute qualité

## Entretien et maintenance

La grille du KSM8 est revêtue d'un tissu hydrofuge intégré. L'utilisateur ne doit pas essayer de retirer ou de remplacer ce revêtement. L'extérieur de la grille peut être nettoyé délicatement à l'aide d'une brosse à dents souple et d'eau savonneuse tiède.

En cas de détérioration ou de déformation de la grille, contacter le service Entretien de Shure pour la remplacer.

**Avertissement** : Tourner la capsule de la monture silentbloc ou toucher le second diaphragme peut endommager de façon permanente le microphone et entraîner une modification indésirable de la réponse en fréquence. Aucune pièce interne réparable par l'utilisateur.

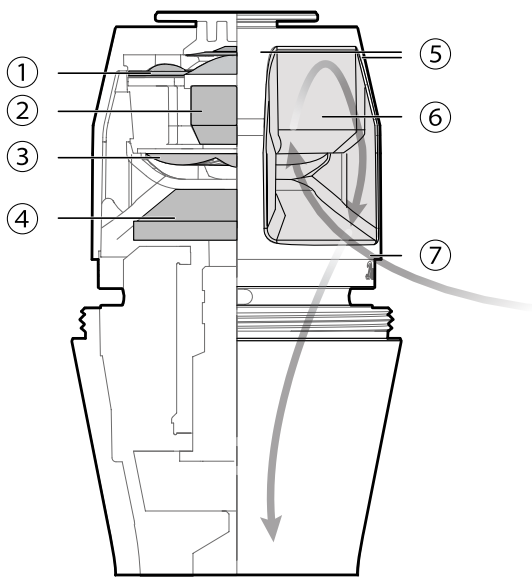
# Applications

Le microphone Dualdyne KSM8 est conçu pour reproduire la voix de façon exceptionnelle tout en étant suffisamment robuste pour affronter les rigueurs de la sonorisation en direct, mais il peut aussi être utilisé pour capter d'autres sources. Pour plus de détails sur l'utilisation et les applications du microphone ou pour une description plus complète de la technologie sur laquelle il repose, visiter [www.shure.com](http://www.shure.com) pour des publications de formation sur ces sujets et d'autres :

- Techniques de prise de son pour la sonorisation en direct
- Techniques de prise de son pour l'enregistrement
- Effet de proximité

## Capsule Dualdyne™ de Shure

La capsule Dualdyne™ du KSM8 utilise un système de flux d'air à entrée latérale inversée. Le son entre dans le microphone par les orifices d'entrée latéraux et traverse le second diaphragme arrière, avant d'atteindre le diaphragme avant. Ce second diaphragme situé dans le réseau de résistances empêche partiellement les basses fréquences d'entrer dans la capsule, générant une réponse naturelle en basse fréquence, avec un effet de proximité contrôlé, sans aucune perte de clarté.



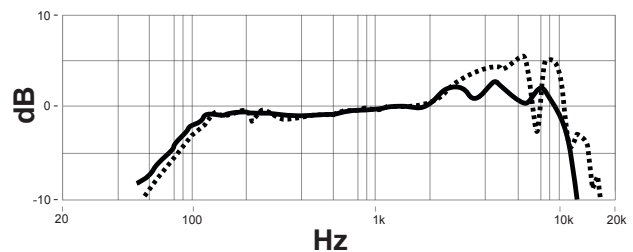
- |                      |                                   |
|----------------------|-----------------------------------|
| ① Diaphragme avant   | ⑤ Canaux du son                   |
| ② Aimant             | ⑥ Cavité 1                        |
| ③ Diaphragme arrière | ⑦ Orifice d'entrée latéral du son |
| ④ Cavité 2           |                                   |

Vue latérale de la capsule Dualdyne

### Effet de proximité réduit

Avec les microphones traditionnels, plus l'utilisateur se rapproche du microphone, plus les basses augmentent. Une forte bosse de présence centrée autour de 4 à 5 kHz est utilisée pour contrer l'augmentation des basses.

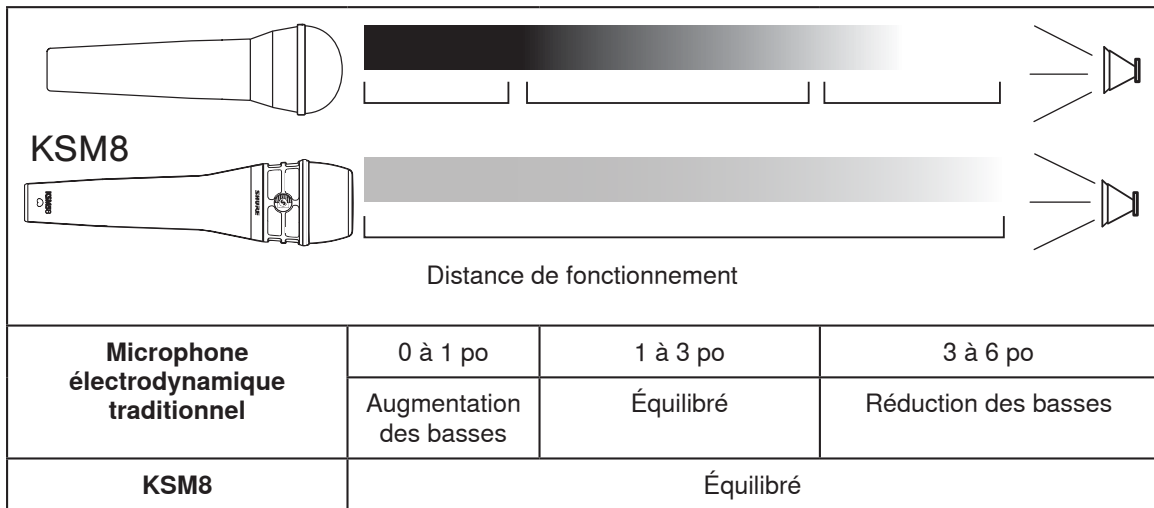
Le microphone à double diaphragme réduit considérablement l'effet de proximité, permettant de maintenir une réponse en basse fréquence stable sur toute distance. Cela fournit une réponse plus naturelle sur toute la gamme vocale, rendant toute bosse de présence prononcée superflue.



..... single diaphragm    — dual-diaphragm

## Avantages de la capsule Dualdyne™

La conception unique de la capsule Dualdyne™ de Shure présente plusieurs avantages par rapport aux microphones électrodynamiques à diaphragme simple traditionnels :



### Distance de fonctionnement étendue

Les microphones traditionnels confinent l'utilisateur à une certaine distance par rapport au micro. Ce dernier doit respecter cette distance pour éviter toute variation de la tonalité.

La réponse équilibrée du microphone à double diaphragme permet à l'utilisateur de se déplacer plus librement sans nuire à la qualité sonore.

### Moins de traitement des signaux requis

Lors de spectacles en direct, les ingénieurs du son recourent souvent à un traitement des signaux, comme l'égalisation, pour compenser à la fois l'effet de proximité des microphones traditionnels et toute utilisation incorrecte du microphone (comme quand un utilisateur recouvre la grille avec sa main).

Le microphone à double diaphragme assure une réponse plus uniforme sur toute la gamme vocale et est moins sensible aux utilisations incorrectes. Il exige ainsi un traitement correctif des signaux moins important, ce qui génère un son plus naturel.

### Linéarité hors axe exceptionnelle

Lorsque des sources hors axe indésirables s'immiscent dans des microphones pour la voix, elles peuvent nuire à la cohérence de la phase et compromettre la qualité des sources. Le KSM8 offre une meilleure protection contre ces problèmes, grâce à une réponse polaire linéaire sur tout le spectre de fréquences.

## Conception et fabrication

La conception mécanique du KSM8 intègre des améliorations qui profitent aussi bien aux performances qu'à l'esthétique du microphone.

### Technologie de suspension pneumatique avancée

Le Diaphragm Stabilization System (DSS™) fonctionne de concert avec la suspension pneumatique pour isoler et suspendre la capsule, réduisant les bruits de manipulation. Outre la limitation des mouvements indésirables, le piston mobile et les cavités internes ont été conçus avec précision pour stabiliser le diaphragme au milieu des vibrations mécaniques. Les ingénieurs de Shure ont été les premiers à breveter cette technologie il y a plus de 50 ans, et Shure est le seul fabricant de microphones à être parvenu à la mettre en œuvre.

### Conception innovante de grille en acier trempé

La grille externe a été trempée pour garantir des années de résistance aux déformations. L'intérieur de la grille est revêtu d'un tissu hydrofuge. Ce tissu résistant à l'humidité protège la capsule tout en assurant une protection supérieure contre les plosives, garantissant une parfaite longévité pour des années d'utilisation.

## Accessoires

### Accessoires fournis

Adaptateur de pied orientable flexible souple noir pour KSM8 et KSM9	A25E
Pochette à fermeture éclair pour KSM8	AK8C
Adaptateur fileté de 5/8" à 3/8" (euro.)	95A2050

### Accessoires en option

Bonnette anti-vent	A85WS
--------------------	-------

### Pièces de rechange

Grille de rechange noire pour KSM8 câblé et sans fil	RPM266
Grille de rechange argent brossé pour KSM8 câblé et sans fil	RPM268

## Homologations

Ce produit est conforme aux exigences essentielles de toutes les directives européennes applicables et est autorisé à porter la marque CE.

La déclaration de conformité CE peut être obtenue auprès de : [www.shure.com/europe/compliance](http://www.shure.com/europe/compliance)

Représentant agréé européen :  
Shure Europe GmbH  
Siège Europe, Moyen-Orient et Afrique  
Service : Homologation EMA  
Jakob-Dieffenbacher-Str. 12  
75031 Eppingen, Allemagne  
Téléphone : 49-7262-92 49 0  
Télécopie : 49-7262-92 49 11 4  
Courriel : [info@shure.de](mailto:info@shure.de)

# Caractéristiques

## Type

Dynamique à double diaphragme (bobine mobile)

## Réponse en fréquence

40 à 16,000 Hz

## Courbe de directivité

Cardioïde

## Impédance de sortie

300 Ω

## Sensibilité

à 1 kHz, tension en circuit ouvert

-51,5 dBV/Pa[1] (1,85 mV)

## Polarité

Une pression acoustique positive sur le diaphragme produit une tension positive sur la broche 2 par rapport à la broche 3.

## Poids net

330 g (11,64oz.)

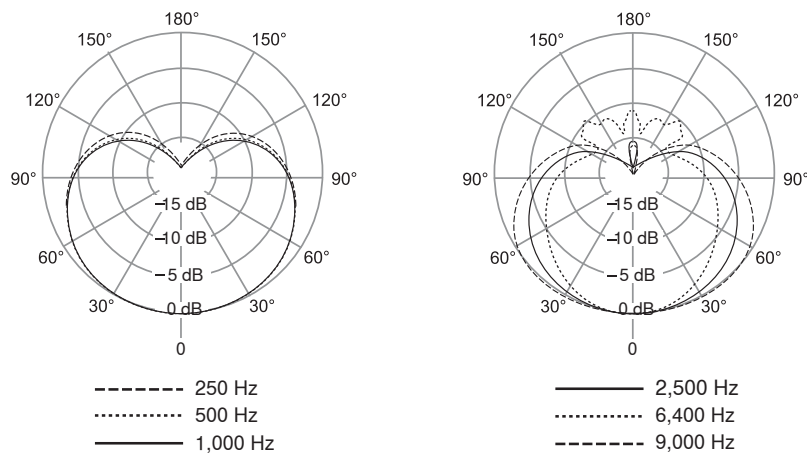
## Connecteur

Audio professionnel à trois broches (XLR), mâle

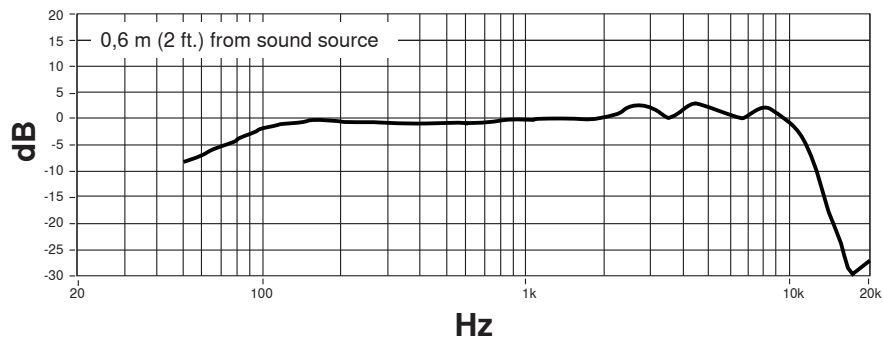
## Boîtier

Moulage aluminium avec peinture ou fini argent brossé

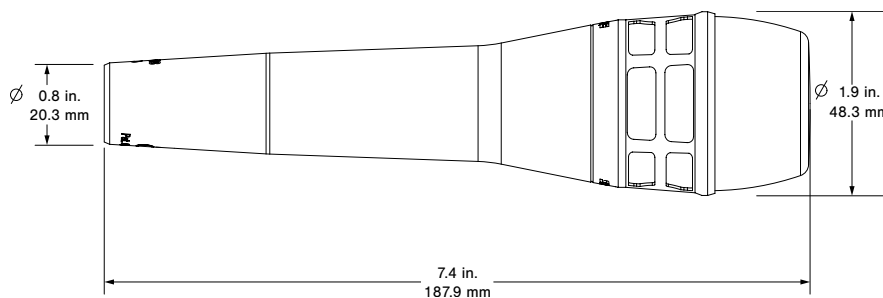
[1] 1 Pa=94 dB SPL



**Courbe de directivité**



**Réponse en fréquence**



**Dimensions**

**SHURE INCORPORATED**

KSM8

Wir danken Ihnen für den Kauf eines Mikrofons der KSM-Serie von Shure.



Bei der Entwicklung dieses Mikrofons flossen über 90 Jahre Erfahrung in der Audiotechnik ein, die es zu einem der besten Mikrofone auf dem Markt machen.

# KSM8 Dualdyne™-Mikrofon

## Allgemeine Beschreibung

Das KSM8 Dualdyne™-Mikrofon von Shure ist das weltweit erste elektrodynamische Handmikrofon mit Doppelmembran, das für professionelle Gesangsanwendungen in Live-Beschallungs- und Studioumgebungen konzipiert wurde. Mit der Entwicklung des erstklassigen KSM8 Dualdyne hat Shure die Technologie und Leistung elektrodynamischer Mikrofone auf ein bahnbrechendes neues Niveau angehoben. Durch die Erzielung größerer Ausgangspegel bei gleichzeitiger Minimierung des Nahbesprechungseffekts auf ein bisher unerreichtes Maß bietet das Mikrofon ein sauberes, detailreiches Signal mit minimaler Rückkopplung. Jedes KSM8 Dualdyne ist das Ergebnis modernster Produktionsverfahren und wird minutiös gefertigt und geprüft, um die Qualitätsstandards der unübertroffenen Shure-Konstruktion selbst in den anspruchsvollsten Live-Umgebungen einzuhalten.

## Modellvarianten

Das KSM8 Mikrofon ist mit schwarzer oder gebürsteter Nickeloberfläche lieferbar. Es kann auch als Bestandteil eines Shure-Funksystems oder als Upgrade für einen vorhandenen Handsender gekauft werden.

**KSM8/B:** Ausgezeichnetes elektrodynamisches Mikrofon mit Doppelmembran und schwarzer Oberfläche.

**KSM8/N:** Ausgezeichnetes elektrodynamisches Mikrofon mit Doppelmembran und gebürsteter Nickeloberfläche.

## Technische Eigenschaften

Diese Doppelmembran-Kapsel bietet größere Kohärenz im gesamten Frequenzspektrum, wenn sich der Abstand zwischen dem Mikrofon und der Klangquelle ändert. Diese revolutionäre Technologie bietet folgende Vorzüge:

- Reduzierter Nahbesprechungseffekt
- Reiner, natürlicher Klang im unteren Bereich
- Glatter Frequenzverlauf im Höhenbereich ohne ausgeprägte Präsenzspitze
- Erhöhter Arbeitsabstand

## Erstklassige Komponenten

Das KSM8 bietet außergewöhnliche Ergebnisse und hält den Belastungen der täglichen Nutzung in den anspruchsvollsten Live-Beschallungsumgebungen stand.

- Fortschrittlicher interner pneumatischer Schockabsorber und Membranstabilisierungssystem (DSS™, Patent angemeldet) wirken zusammen, um Körperschall zu beseitigen
- Echte Nierencharakteristik verhindert Rückkopplung und bietet kohärenten außeraxialen Frequenzverlauf
- Gehärteter, druckfester Grill, der mit wasserabweisendem Gewebe ausgekleidet ist, weist Feuchtigkeit sowie Plosivlaute zurück, um jahrelangen, qualitativ hochwertigen Gebrauch zu bieten

## Pflege und Reinigung

Der Grill des KSM8 ist mit dauerhaft befestigtem wasserabweisendem Gewebe ausgekleidet. Der Benutzer darf diese Auskleidung nicht entfernen oder ersetzen. Die Außenseite des Grills kann mit warmem Seifenwasser und einer weichen Zahnbürste vorsichtig gereinigt werden.

Wenn der Grill beschädigt oder verformt wird, wenden Sie sich für den Ersatz bitte an die Shure-Kundendienstabteilung.

**Achtung:** Wenn die Kapsel im Erschütterungsabsorber gedreht oder die zweite Membran berührt wird, kann das Mikrofon dauerhaft beschädigt werden und es kann zu ungewünschten Änderungen des Frequenzverlaufs kommen. Das Gerät enthält keine Teile, die vom Benutzer gewartet werden können.



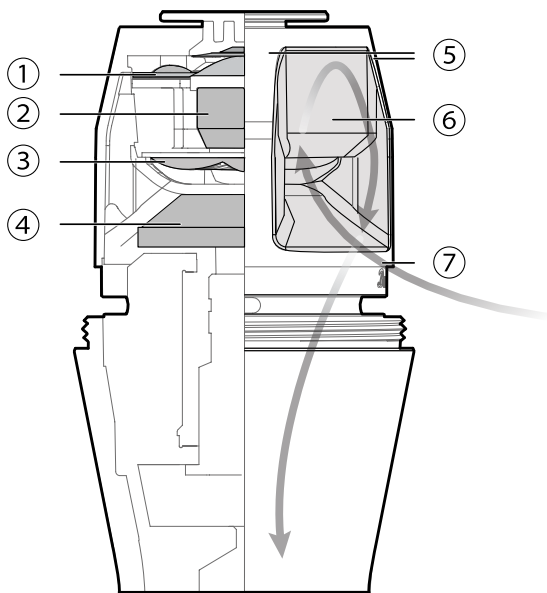
# Verwendungsmöglichkeiten

Das KSM8 Dualdyne ist als hochwertiges Gesangsmikrofon konzipiert, das den Belastungen professioneller Live-Beschallung widersteht, jedoch auch zur Erfassung anderer Klangquellen verwendet werden kann. Weitere Informationen über den Gebrauch und die Anwendungsmöglichkeiten des Mikrofons sowie ein umfassender Blick auf die dem Mikrofon zugrunde liegende Technologie sind in den auf der Shure-Website zugänglichen Schulungsmaterialien zu den folgenden und weiteren Themen zu finden:

- Mikrofonierung für Live-Beschallung
- Mikrofonierung für Aufnahmen
- Nahbesprechungseffekt

## Die Shure Dualdyne™-Kapsel

Die KSM8 Dualdyne™-Kapsel weist ein Luftströmungssystem mit umgekehrter seitlicher Zufuhr auf. Der Schall gelangt über die seitlichen Einlässe in das Mikrofon und passiert die hintere zweite Membran, bevor er auf die vordere Membran trifft. Durch Verwendung einer zweiten Membran im Widerstandsnetzwerk wird teilweise verhindert, dass niedrige Frequenzen in die Kapsel gelangen, was zu einem natürlichen Frequenzverlauf im unteren Bereich mit geregeltm Nahbesprechungseffekt führt und eine Abnahme der Klarheit verhindert.



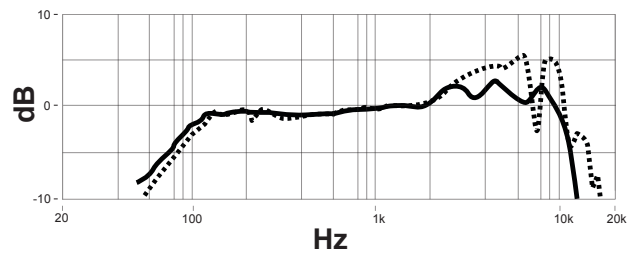
- |                   |                            |
|-------------------|----------------------------|
| ① Vordere Membran | ⑤ Schallkanäle             |
| ② Magnet          | ⑥ Hohlraum 1               |
| ③ Hintere Membran | ⑦ Seitlicher Schalleinlass |
| ④ Hohlraum 2      |                            |

Seitenansicht der Dualdyne-Kapsel

### Reduzierter Nahbesprechungseffekt

Bei herkömmlichen Mikrofonen verstärkt sich der Frequenzverlauf im Bassbereich, wenn sich die Ausführenden zum Mikrofon hin bewegen. Eine starke Präsenzspitze, die um 4 bis 5 kHz zentriert ist, wirkt dem verstärkten Bass entgegen.

Das Doppelmembran-Mikrofon reduziert den Nahbesprechungseffekt erheblich und der Frequenzverlauf im Bassbereich bleibt abstandsunabhängig gleichförmig. Hierdurch wird ein natürlicherer Frequenzverlauf im gesamten Stimmbereich geboten, wodurch sich eine starke Präsenzspitze erübrigt.

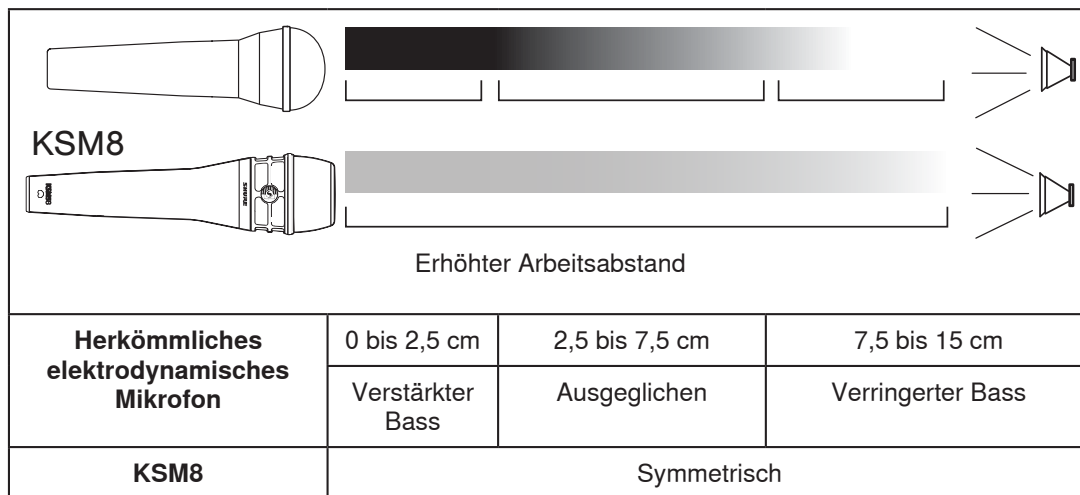


..... single diaphragm — dual-diaphragm

Vergleich der Frequenzgänge mit Einzel- und Doppelmembran

## Dualdyne™-Vorzüge

Die einzigartige Konstruktion der Shure Dualdyne™-Kapsel bietet mehrere Vorzüge gegenüber herkömmlichen elektrodynamischen Mikrofonen mit Einzelmembran:



### Erhöhter Arbeitsabstand

Herkömmliche Mikrofone beschränken die Ausführenden auf einen bestimmten Abstand vom Mikrofon. Sie müssen diesen Abstand beibehalten, um tonale Variationen zu vermeiden.

Dank des symmetrischen Frequenzverlaufs ermöglicht das Doppelmembran-Mikrofon den Ausführenden, sich freier zu bewegen, ohne dass sich dies auf die Audioqualität auswirkt.

### Weniger Signalverarbeitung erforderlich

Bei Live-Veranstaltungen mindern Toningenieure oft mittels Signalverarbeitungsverfahren, z. B. Entzerrung, sowohl den Nahbesprechungseffekt herkömmlicher Mikrofone als auch unsachgemäße Mikrofonierung (z. B. wenn Ausführende den Grill mit der Hand abdecken).

Das Doppelmembran-Mikrofon bietet im gesamten Stimmbereich einen glatteren Frequenzverlauf und ist weniger anfällig für unsachgemäße Mikrofonhandhabung, wodurch weniger Signalverarbeitungskorrekturen erforderlich sind und ein natürlicherer Klang erzielt wird.

### Außergewöhnliche außeraxiale Linearität

Wenn unerwünschte außeraxiale Klangquellen Gesangsmikrofone erreichen, kann dies die Phasenkohärenz verschlechtern und die Klangqualität beeinträchtigen. Das KSM8 bietet größere Festigkeit gegenüber solchen Problemen, da es im gesamten Frequenzspektrum eine lineare Richtcharakteristik aufweist.

## Design und Konstruktion

Die mechanische Konstruktion des KSM8 bietet Weiterentwicklungen, die der Leistung und Ästhetik des Mikrofons zugute kommen.

### Fortschrittliche pneumatische Schockabsorber-Technologie

Das Membranstabilisierungssystem (DSS™) bewirkt gemeinsam mit dem pneumatisch pumpenden Schockabsorber die Isolierung und Aufhängung der Kapsel, wodurch Körperschall verringert wird. Neben der Verringerung unerwünschter Bewegungen wurden der bewegliche Kolben und die internen Hohlräume präzise konstruiert, um die Membran bei mechanischen Erschütterungen zu stabilisieren. Shure-Ingenieure haben diese Technologie ursprünglich vor mehr als 50 Jahren patentiert und Shure ist der einzige Mikrofonhersteller, der sie erfolgreich implementiert hat.

### Innovative gehärtete Grillkonstruktion

Der äußere Grill wurde gehärtet, um jahrelange Beulsteifigkeit zu bieten. Das Innere des Grills ist mit wasserabweisendem Gewebe ausgekleidet. Dieses feuchtigkeitsbeständige Tuch schützt die Kapsel, während es zugleich ausgezeichneten Poppchutz bietet und somit jahrelange Nutzung und Beständigkeit garantiert.

## Zubehör

### Mitgeliefertes Zubehör

Schwarzer, weicher, flexibler, schwenkbarer Mikrofonstativhalter für KSM8 und KSM9	A25E
Aufbewahrungsetui für KSM8 mit Reißverschluss	AK8C
5/8 Zoll zu 3/8 Zoll (Euro) Gewindeadapter	95A2050

### Optionales Zubehör

Windschutz	A85WS
------------	-------

### Ersatzteile

Schwarzer Ersatzgrill für verkabelte und Funkausführung des KSM8	RPM266
Ersatzgrill aus gebürstetem Nickel für verkabelte und Funkausführung des KSM8	RPM268

## Zulassungen

Dieses Produkt entspricht den Grundanforderungen aller relevanten Richtlinien der Europäischen Union und ist zur CE-Kennzeichnung berechtigt.

Die CE-Übereinstimmungserklärung ist erhältlich bei: [www.shure.com/europe/compliance](http://www.shure.com/europe/compliance)

Bevollmächtigter Vertreter in Europa:  
Shure Europe GmbH  
Zentrale für Europa, Nahost und Afrika  
Abteilung: EMEA-Approval  
Jakob-Dieffenbacher-Str. 12  
75031 Eppingen, Deutschland  
Telefon: +49 7262 9249-0  
Telefax: +49 7262 9249-114  
E-Mail: [info@shure.de](mailto:info@shure.de)

# Technische Daten

## Typ

Dynamische Doppelmembran (Tauchspule)

## Frequenzgang

40 bis 16,000 Hz

## Richtcharakteristik

Niere

## Ausgangsimpedanz

300 Ω

## Empfindlichkeit

bei 1 kHz, Leerlaufspannung

-51,5 dBV/Pa[1] (1,85 mV)

## Polarität

Positiver Druck an der Membran erzeugt positive Spannung an Pin 2 in Bezug auf Pin 3.

## Nettogewicht

330 g (11,64g)

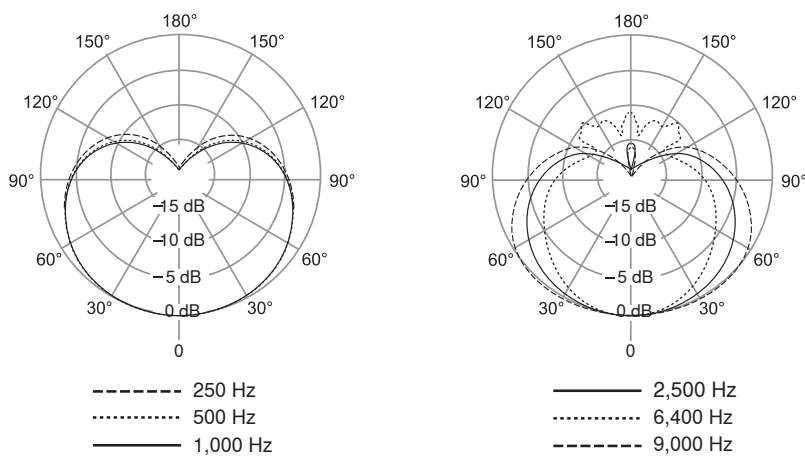
## Stecker

Dreipoliger (XLR) Profi-Audiostecker

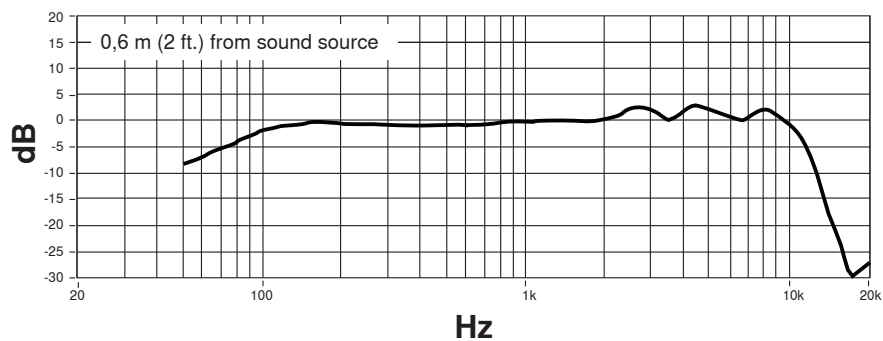
## Gehäuse

Aluminium-Druckguss mit lackierter oder gebürsteter Nickeloberfläche

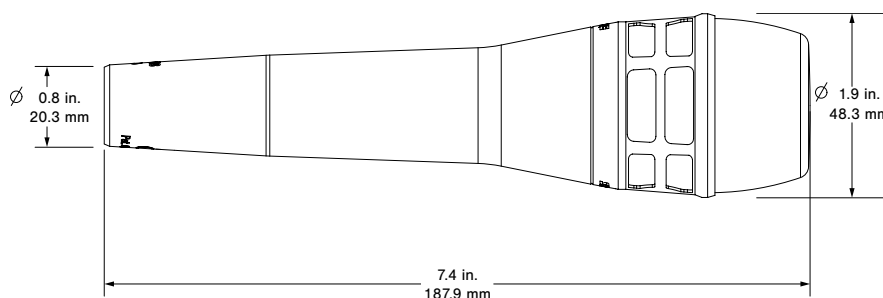
[1] 1 Pa=94 dB Schalldruckpegel



Richtcharakteristik



Frequenzgang



Gesamtabmessungen

**SHURE INCORPORATED**

KSM8

Gracias por seleccionar la serie KSM de Shure.



Más de 90 años de experiencia en la tecnología de audio han contribuido a hacer de éste uno de los mejores micrófonos de condensador disponibles en el mercado.

# Micrófono KSM8 Dualdyne™

## Descripción general

El micrófono Shure KSM8 Dualdyne™ es el primer micrófono dinámico de mano con dos diafragmas, diseñado para reproducción de voz en entornos de sonido en vivo y en estudios. Shure ha tomado la tecnología y rendimiento de los micrófonos dinámicos y los ha elevado a un nivel nuevo y revolucionario con el desarrollo del micrófono KSM8 Dualdyne. Con un nivel de salida mucho más elevado y un efecto de proximidad reducido a niveles inigualables, el micrófono entrega una señal limpia y sumamente detallada, con niveles mínimos de realimentación. Gracias a avanzados procesos de producción y componentes de calidad superior, cada KSM8 Dualdyne se fabrica y se prueba meticulosamente para mantener las normas de calidad de categoría mundial de Shure, aún en los entornos de sonido en vivo más exigentes.

## Variaciones de modelos

El micrófono KSM8 se ofrece con acabado en negro y en níquel cepillado. También puede adquirirse como parte de un sistema inalámbrico Shure, o para mejorar un transmisor inalámbrico existente.

**KSM8/B:** Micrófono dinámico con dos diafragmas de calidad superior con acabado en negro.

**KSM8/N:** Micrófono dinámico con dos diafragmas de calidad superior con acabado en níquel cepillado.

## Características

La cápsula con dos diafragmas entrega una mayor consistencia a través del espectro de frecuencias con las variaciones en la distancia entre el micrófono y la fuente. Esta tecnología revolucionaria ofrece los beneficios siguientes:

- Reducción del efecto de proximidad
- Captación de frecuencias bajas limpia y natural
- Respuesta uniforme a frecuencias altas sin un aumento pronunciado de presencia
- Distancia funcional mayor

### Componentes de primera calidad

El KSM8 produce resultados excepcionales y soporta los rigores del uso diario en los entornos de sonido en vivo más exigentes.

- El avanzado montaje amortiguado neumático interno y el sistema de estabilización de diafragma (patente DSS™ en trámite) se complementan para evitar los ruidos de manipulación
- El patrón de cardioide verdadero evita la realimentación y ofrece una respuesta consistente a fuentes fuera del eje principal
- Rejilla endurecida y resistente a abolladuras con un forro de tela hidrofóbica que rechaza la humedad y los sonidos oclusivos para rendir años de uso de alta calidad

## Cuidado y mantenimiento

La rejilla del KSM8 está forrada con una tela hidrofóbica permanente. El usuario no debe intentar retirar este forro. La parte exterior de la rejilla se puede limpiar cuidadosamente con un cepillo para dientes suave, impregnado de agua tibia y jabón.

Si la rejilla se daña o se deforma, comuníquese con el Departamento de Servicio de Shure para obtener una de repuesto.

**Advertencia:** Si la cápsula en el montaje amortiguado se gira o el segundo diafragma se toca, se pueden causar daños permanentes al micrófono y un cambio no deseado en la respuesta de frecuencia. No contiene componentes reparables por el usuario.

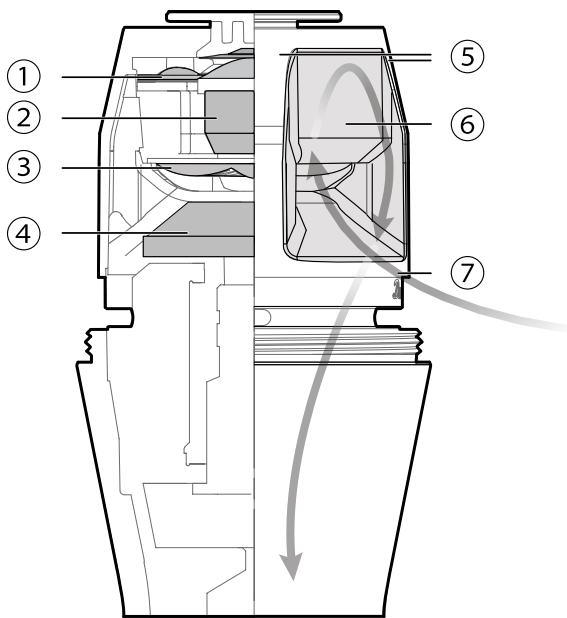
# Aplicaciones

El KSM8 Dualdyne ha sido diseñado para sobresalir como micrófono para voz y a la vez soportar los rigores de los entornos de sonido en vivo profesionales, pero también puede usarse para la captación de otras fuentes. Para más información en cuanto al uso y aplicaciones del micrófono o para una descripción más completa de la tecnología que lo respalda, visite [www.shure.com](http://www.shure.com) para publicaciones educativas sobre estos temas y mucho más:

- Técnicas de uso de micrófonos para refuerzo de sonido en vivo
- Técnicas de uso de micrófonos para grabaciones
- Efecto de proximidad

## La cápsula Dualdyne™ de Shure

La cápsula Dualdyne™ del KSM8 emplea un sistema de flujo de aire con entrada lateral invertida. La onda sonora entra al micrófono por medio de aberturas laterales y pasa por el segundo diafragma trasero antes de llegar al diafragma delantero. El segundo diafragma, que forma parte de la red resistiva, bloquea parcialmente la entrada de las frecuencias bajas a la cápsula, lo cual produce una respuesta de baja frecuencia natural, con un efecto de proximidad controlado y sin perder claridad.



- |                       |                             |
|-----------------------|-----------------------------|
| ① Diafragma delantero | ⑤ Canales de sonido         |
| ② Imán                | ⑥ Cavidad 1                 |
| ③ Diafragma trasero   | ⑦ Entrada lateral de sonido |
| ④ Cavidad 2           |                             |

Vista lateral de la cápsula Dualdyne

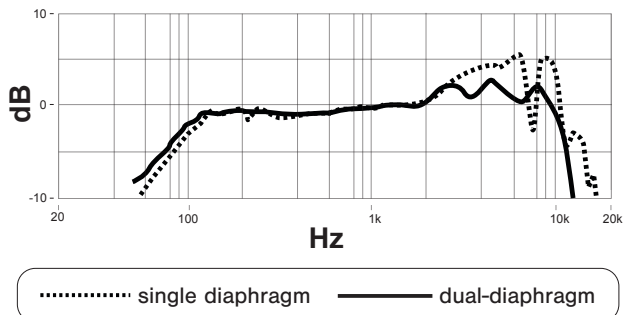
## Beneficios de Dualdyne™

El diseño único de la cápsula Dualdyne™ de Shure ofrece varios beneficios en comparación con los micrófonos dinámicos tradicionales con un solo diafragma:

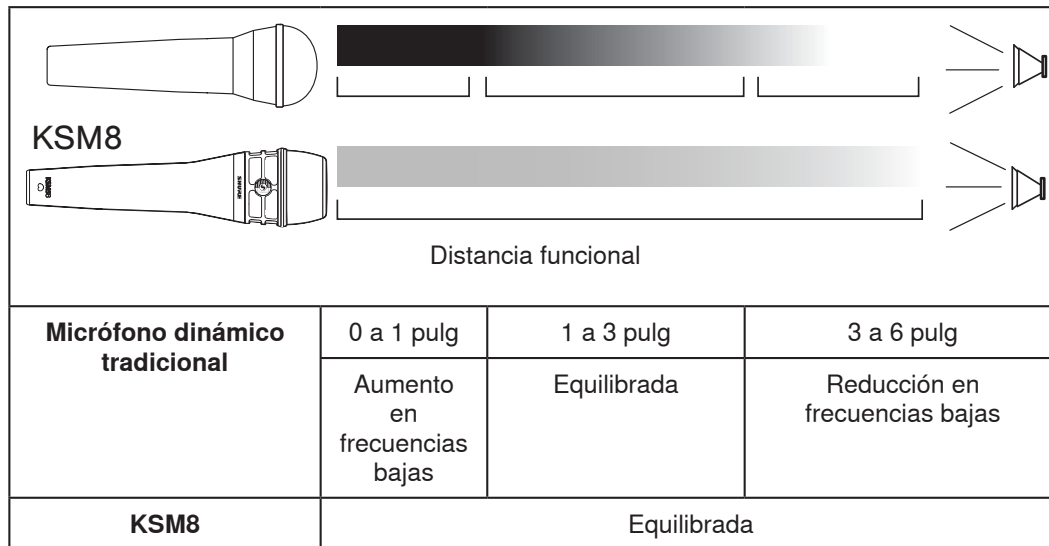
### Reducción del efecto de proximidad

Con los micrófonos tradicionales, la respuesta a frecuencias bajas aumenta a medida que el ejecutante se acerca al micrófono. Se emplea un aumento fuerte en la presencia, centrado alrededor de 4 a 5 kHz, para contrarrestar el aumento en las frecuencias bajas.

El micrófono con dos diafragmas reduce significativamente el efecto de proximidad, y la respuesta a frecuencias bajas permanece consistente con los cambios de distancia. Esto produce una respuesta más natural a través de la banda de voz, y elimina la necesidad de un aumento fuerte de presencia.



Respuesta de frecuencias de diafragma sencillo vs diafragma doble



### Distancia funcional mayor

Los micrófonos tradicionales restringen al ejecutante a mantenerse a una distancia específica del micrófono. Es necesario mantener esta distancia para evitar variaciones en el tono.

La respuesta equilibrada del micrófono de dos diafragmas permite al ejecutante moverse con mayor libertad sin afectar la calidad del sonido.

### Requiere menos procesamiento de señales

Los ingenieros de sonido en vivo a menudo emplean procesadores de sonido, como los ecualizadores, para mitigar el efecto de proximidad de los micrófonos tradicionales o para compensar las técnicas incorrectas de uso de los micrófonos (como cuando el ejecutante cubre la rejilla del micrófono con la mano).

El micrófono con dos diafragmas entrega una respuesta más uniforme en toda la banda de voz y es menos susceptible a las técnicas incorrectas de manipulación de los micrófonos, lo cual hace que se requiera menos procesamiento de señales y que se obtenga un sonido más natural.

### Respuesta excepcionalmente lineal a fuentes fuera del eje principal

Cuando se captan fuentes no deseadas ubicadas fuera del eje principal de un micrófono de voz, esto puede degradar la coherencia de fases y perjudicar la calidad de la fuente. El KSM8 ofrece una mayor inmunidad a estos problemas, debido a un patrón polar lineal de respuesta en todo el espectro de frecuencias.

## Diseño y fabricación

El diseño mecánico del KSM8 ofrece avances que benefician el desempeño y la estética del micrófono.

### Tecnología de montaje amortiguado neumático avanzado

El sistema de estabilización de diafragma (DSS™) funciona junto con el montaje amortiguado neumático para aislar y suspender la cápsula, reduciendo así los ruidos de manipulación. Además de reducir los movimientos no deseados, el émbolo móvil y las cavidades internas han sido diseñados con precisión para estabilizar el diafragma en medio de las vibraciones mecánicas. Los ingenieros de Shure patentaron esta tecnología originalmente hace más de 50 años, y Shure es el único fabricante de micrófonos que ha logrado implementarla con éxito.

### Diseño innovador de rejilla endurecida

La rejilla exterior ha sido atemperada para proporcionar años de resistencia a abolladuras. El interior de la rejilla está forrado con una tela con fibras hidrofóbicas. Esta tela resistente a humedad protege la cápsula y a la vez proporciona protección superior contra chasquidos para asegurar años de utilidad y durabilidad.



## Accesorios

### Accesorios suministrados

Adaptador de pedestal giratorio flexible negro para KSM8 y KSM9	A25E
Estuche con cremallera para KSM8	AK8C
Adaptador roscado de 5/8 a 3/8 pulg (Euro)	95A2050

### Accesorios opcionales

Paravientos	A85WS
-------------	-------

### Piezas de repuesto

Parrilla negra de repuesto para KSM8 inalámbrico y con cable	RPM266
Parrilla de níquel cepillado de repuesto para KSM8 inalámbrico y con cable	RPM268

## Certificaciones

Este producto cumple los requisitos esenciales de las directrices europeas pertinentes y califica para llevar el distintivo CE.

La declaración de homologación de CE se puede obtener en: [www.shure.com/europe/compliance](http://www.shure.com/europe/compliance)

Representante europeo autorizado:

Shure Europe GmbH

Casa matriz en Europa, Medio Oriente y Africa

Departamento: Aprobación para región de EMEA

Jakob-Dieffenbacher-Str. 12

75031 Eppingen, Alemania

Teléfono: 49-7262-92 49 0

Fax: 49-7262-92 49 11 4

Email: [info@shure.de](mailto:info@shure.de)

# Especificaciones

## Tipo

Dinámico con diafragma doble (bobina móvil)

## Respuesta de frecuencia

40 a 16,000 Hz

## Patrón polar

Cardioide

## Impedancia de salida

300 Ω

## Sensibilidad

a 1 kHz, voltaje con circuito abierto

-51,5 dBV/Pa[1] (1,85 mV)

## Polaridad

Una presión positiva en el diafragma del micrófono produce un voltaje positivo en la clavija 2 con respecto a la clavija 3

## Peso neto

330 g (11,64oz)

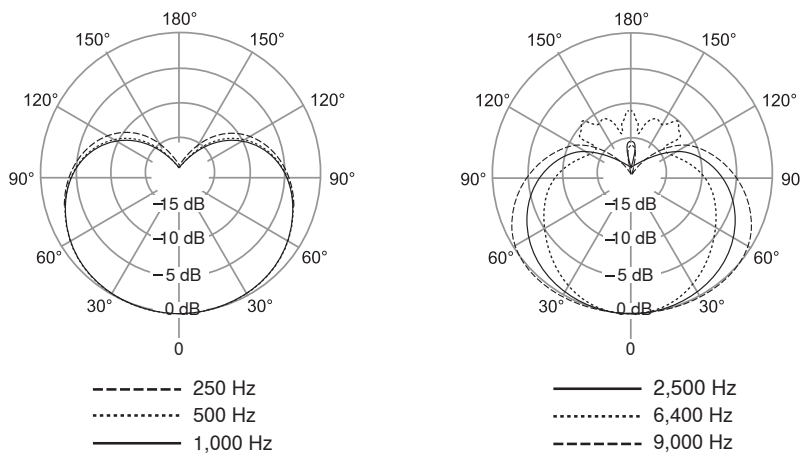
## Conector

Conector de audio de tres clavijas profesional (tipo XLR), macho

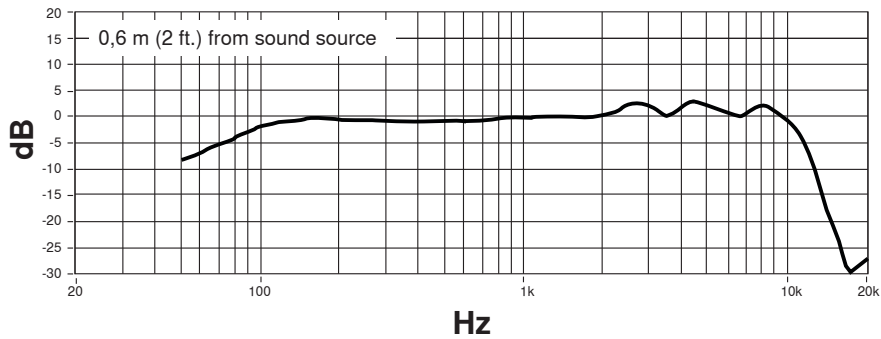
## Caja

Aluminio forjado en troquel pintado o en níquel cepillado

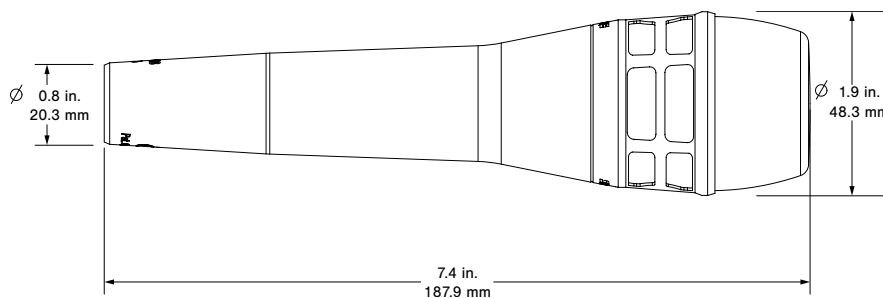
[1] 1 Pa=94 dB SPL



Patrón polar



Respuesta de frecuencia



Dimensiones

**SHURE INCORPORATED**

KSM8

Grazie per avere scelto la serie KSM di Shure.



Gli oltre 90 anni di esperienza di Shure nel settore audio hanno portato allo sviluppo di questo modello, uno dei migliori microfoni disponibili.

# Microfono KSM8 Dualdyne™

## Descrizione generale

Il modello Shure KSM8 Dualdyne™ è il primo microfono dinamico a doppio diaframma da mano al mondo, progettato per applicazioni vocali professionali in ambienti sonori live e in studio. Shure ha portato la tecnologia e le prestazioni dei microfoni dinamici a un nuovo e innovativo livello, con lo sviluppo del KSM8 Dualdyne, di qualità superiore. Con un livello di uscita maggiore e nel contempo un effetto di prossimità ridotto a un livello minimo impareggiabile, il microfono offre un segnale chiaro e molto dettagliato con un feedback minimo. Con una produzione all'avanguardia grazie ai componenti di qualità superiore, ciascun KSM8 Dualdyne è realizzato e provato meticolosamente per gli standard qualitativi di classe mondiale della costruzione Shure, anche negli ambienti live più esigenti.

## Varianti di modello

Il microfono KSM8 è disponibile con finitura nera o in nichel spazzolato. Può essere anche acquistato come componente di un sistema wireless Shure o come aggiornamento di un trasmettitore da mano wireless esistente.

**KSM8/B:** microfono dinamico superiore a doppio diaframma con finitura nera.

**KSM8/N:** microfono dinamico superiore a doppio diaframma con finitura in nichel spazzolato.

## Caratteristiche

Questa capsula a doppio diaframma offre una maggiore uniformità sulla gamma di frequenza al variare della distanza tra il microfono e la sorgente. Questa tecnologia rivoluzionaria offre i seguenti vantaggi:

- Effetto di prossimità ridotto
- Basse frequenze limpide e naturali
- Risposta alle alte frequenze ampia, senza un picco di presenza pronunciato
- Distanza di funzionamento aumentata

### Componenti di qualità superiore

Il KSM8 offre risultati eccezionali e resiste ai rigori dell'uso quotidiano negli ambienti sonori live più esigenti.

- Il supporto antivibrazioni pneumatico interno avanzato e il sistema di stabilizzazione del diaframma (DSS™ brevetto in corso di registrazione) lavorano insieme per evitare il rumore causato dai movimenti del microfono
- Il vero diaframma a cardioide previene il feedback e fornisce una risposta fuori asse coerente
- La griglia rinforzata, resistente alle scalfitture imbottita di materiale idrorepellente che respinge l'umidità e i rumori provocati dalla pronuncia di consonanti esplosive, consente anni di utilizzo di alta qualità

## Cura e manutenzione

La griglia KSM8 è imbottita di un rivestimento idrorepellente permanente. L'utente non deve cercare di rimuovere o sostituire questa imbottitura. L'esterno della griglia può essere pulito applicando delicatamente sapone e acqua calda con uno spazzolino.

Se la griglia si danneggia o si deforma, rivolgetevi al servizio assistenza Shure per la sostituzione.

**Avvertenza:** Ruotare la capsula nel supporto antivibrazione o toccare il secondo diaframma può portare danni permanenti al microfono e un cambio indesiderato della risposta in frequenza. Questi dispositivi non contengono componenti riparabili dall'utente.

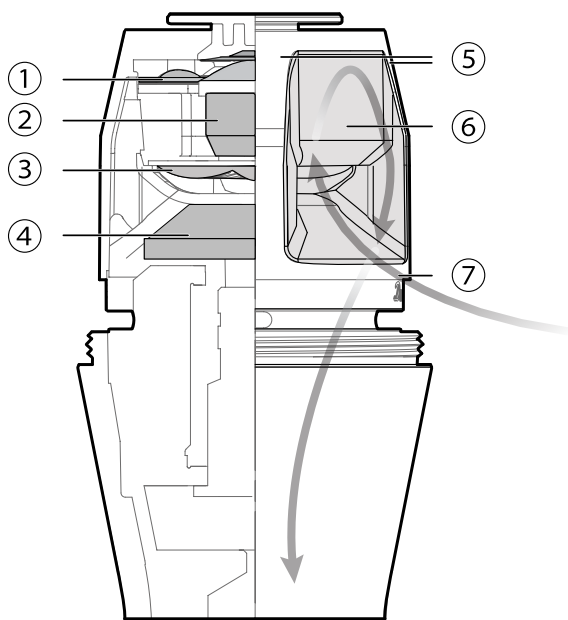
# Applicazioni

Il Dualdyne KSM8 è progettato per eccellere come microfono per uso vocale e per resistere all'uso intensivo richiesto dalle applicazioni di rinforzo sonoro live professionali, ma può essere utilizzato anche per captare altre sorgenti. Per informazioni sull'uso e le applicazioni del microfono o per un approfondimento della tecnologia su cui si basa il microfono, visitate il sito Web [www.shure.com](http://www.shure.com) per pubblicazioni informative su questi ed altri argomenti:

- Tecniche microfoniche per applicazioni di rinforzo sonoro live
- Tecniche microfoniche di registrazione
- Effetto di prossimità

## La capsula dello Shure Dualdyne™

La capsula del modello KSM8 Dualdyne™ utilizza un sistema di flusso dell'aria a ingresso laterale invertito. Il suono entra nel microfono attraverso le feritoie di ingresso laterali e passa attraverso il secondo diaframma posteriore prima di colpire il diaframma anteriore. Utilizzando il secondo diaframma nella rete di resistenze, viene parzialmente impedito alle basse frequenze di entrare nella capsula, generando una risposta naturale nel limite inferiore della banda, con un effetto di prossimità controllato e nessuna perdita nella nitidezza.



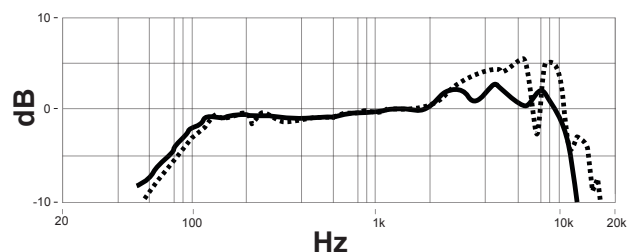
- |                        |  |
|------------------------|--|
| ① Diaframma anteriore  | ⑤ Canali sonori                        |
| ② Magnete              | ⑥ Cavità 1                             |
| ③ Diaframma posteriore | ⑦ Feritoia di ingresso sonoro laterale |
| ④ Cavità 2             |  |

Vista laterale della capsula del Dualdyne

### Effetto di prossimità ridotto

Con i microfoni tradizionali, la risposta alle basse frequenze aumenta all'avvicinarsi dell'utente al microfono. Per controbilanciare l'aumento dei toni bassi, si utilizza un forte picco di presenza, centrato intorno ai 4-5 kHz.

Il microfono a doppio diaframma riduce enormemente l'effetto di prossimità e la risposta alle basse frequenze rimane coerente con la distanza. In questo modo si ottiene una risposta più naturale sulla gamma vocale, eliminando la necessità di un forte picco di presenza.

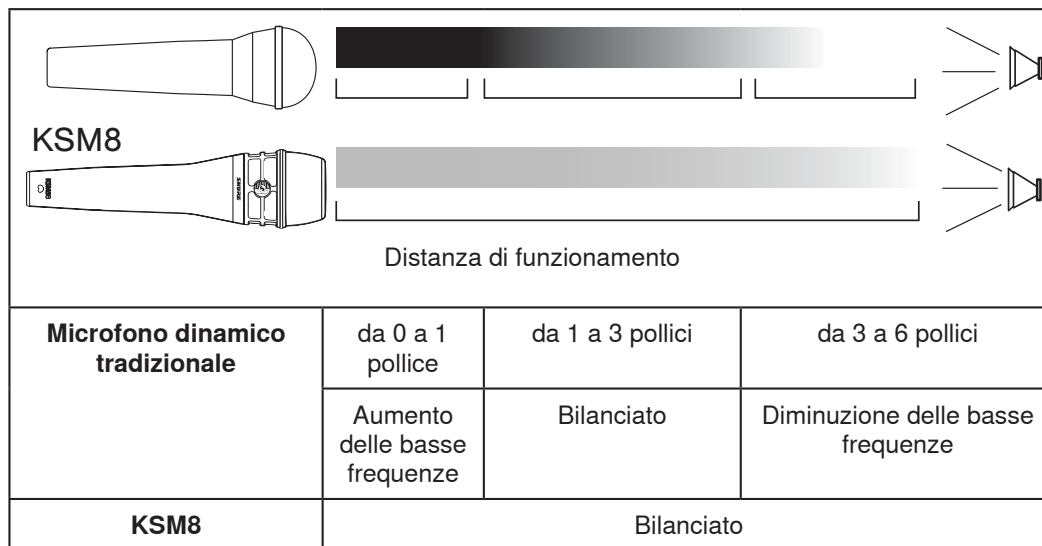


..... single diaphragm      — dual-diaphragm

Risposta in frequenza a singolo e a doppio diaframma

## Vantaggi del Dualdyne™

La costruzione esclusiva della capsula Shure Dualdyne™ offre diversi vantaggi rispetto ai microfoni dinamici a diaframma singolo:



### Distanza di funzionamento aumentata

I microfoni tradizionali obbligano l'utente ad una distanza specifica dal microfono. È necessario mantenere questa distanza per evitare variazioni nella tonalità.

La risposta bilanciata del microfono a doppio diaframma consente all'utente di muoversi più liberamente senza incidere sulla qualità del suono.

### Necessità di una minor elaborazione del segnale

I tecnici del suono per spettacoli dal vivo usano spesso l'elaborazione del segnale, come l'equalizzazione, sia per ridurre l'effetto di prossimità dei microfoni tradizionali sia per compensare l'utilizzo di tecniche microfoniche errate (come avviene, ad esempio, quando l'utente copre la griglia con la mano).

Il microfono a doppio diaframma offre una risposta ampia sulla gamma vocale ed è meno sensibile a un uso errato dell'impugnatura del microfono, richiedendo meno elaborazioni correttive del segnale e garantendo un suono più naturale.

### Eccezionale linearità fuori asse

Quando delle sorgenti fuori asse indesiderate penetrano nei microfoni per uso vocale, possono degradare la coerenza di fase e compromettere la qualità della sorgente. Il KSM8 offre una maggiore immunità rispetto a questi problemi, grazie alla risposta polare lineare sull'intera gamma di frequenza.

## Caratteristiche e costruzione

La struttura meccanica del KSM8 offre innovazioni dalle quali traggono vantaggio le prestazioni e l'estetica del microfono.

### Tecnologia antivibrazioni pneumatica avanzata

Il sistema di stabilizzazione del diaframma (DSS™) unitamente al supporto antivibrazioni pneumatico isola e sospende la capsula, riducendo il rumore causato dai movimenti del microfono. In aggiunta alla riduzione dei movimenti indesiderati, il pistone mobile e le cavità interne sono state realizzate con precisione per stabilizzare il diaframma durante le vibrazioni meccaniche. I tecnici Shure brevettarono originariamente questa tecnologia oltre 50 anni fa e Shure è l'unico produttore di microfoni che l'ha implementata con successo.

### Innovativa costruzione rinforzata della griglia

La griglia esterna è stata temprata per offrire anni di resistenza alle scalfitture. L'interno della griglia è imbottito di materiale idrorepellente. Questo panno resistente all'umidità protegge la capsula e offre una protezione superiore dagli schiocchi, assicurando anni di fruibilità e durata.

## Accessori

### Accessori in dotazione

Adattatore per supporto girevole morbido flessibile nero per KSM8 e per KSM9	A25E
Custodia da trasporto con cerniera per KSM8	AK8C
Adattatore con filettatura da 5/8" a 3/8" (Europa)	95A2050

### Accessori opzionali

Antivento	A85WS
-----------	-------

### Parti di ricambio

Griglia di ricambio nera per KSM8 cablato e wireless	RPM266
Griglia di ricambio in nichel spazzolato per KSM8 cablato e wireless	RPM268

## Omologazioni

Questo prodotto è conforme ai requisiti essenziali specificati nelle direttive pertinenti dell'Unione europea ed è contrassegnabile con la marcatura CE.

La Dichiarazione di conformità CE è reperibile sul sito: [www.shure.com/europe/compliance](http://www.shure.com/europe/compliance)

Rappresentante europeo autorizzato:  
Shure Europe GmbH  
Sede per Europa, Medio Oriente e Africa  
Ufficio: EMEA Approval  
Jakob-Dieffenbacher-Str. 12  
75031 Eppingen, Germania  
N. di telefono: 49-7262-92 49 0  
Fax: 49-7262-92 49 11 4  
E-mail: [info@shure.de](mailto:info@shure.de)

# Specifiche tecniche

## Tipo

Dinamico a doppio diaframma (a bobina mobile)

## Risposta in frequenza

40 - 16,000 Hz

## Diagramma polare

Cardioide

## Impedenza di uscita

300  $\Omega$

## Sensibilità

ad 1 kHz, tensione a circuito aperto

-51,5 dBV/Pa[1] (1,85 mV)

## Polarità

Una pressione positiva sul diaframma produce una tensione positiva sul piedino 2 rispetto al piedino 3.

## Peso netto

330 g (11,64once)

## Connettore

Tipo audio, professionale, a tre piedini (XLR), maschio

## Alloggiamento

Alluminio pressofuso con finitura verniciata o in nichel spazzolato

[1] 1 Pa=94 dB di SPL

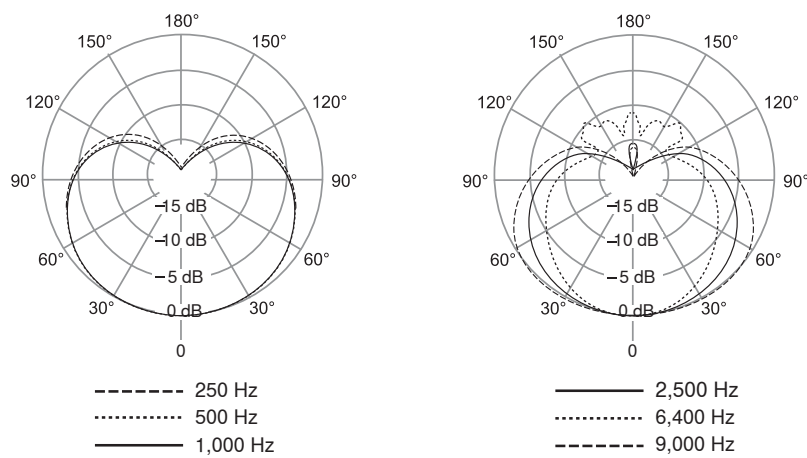
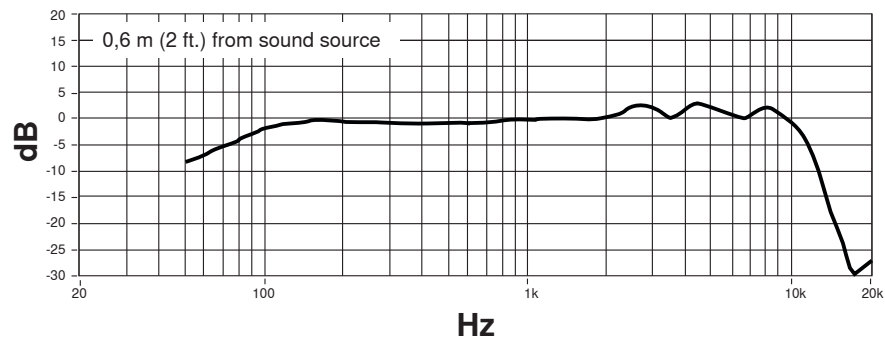
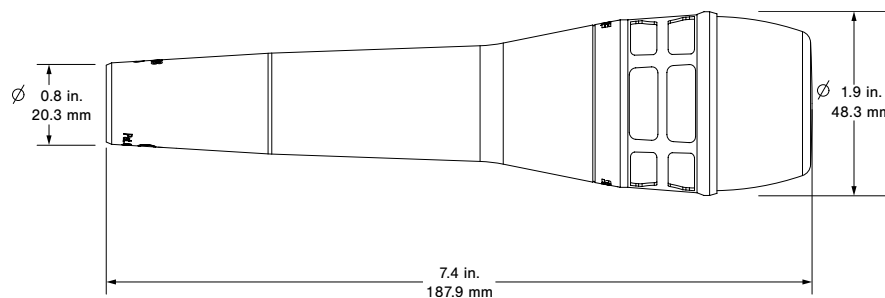


Diagramma polare



Risposta in frequenza



Dimensioni



**SHURE INCORPORATED**

KSM8

Agradecemos sua escolha da série KSM da Shure.



Mais de 90 anos de experiência com áudio contribuíram para fazer deste microfone um dos melhores disponíveis.

# Microfone KSM8 Dualdyne™

## Descrição Geral

O Microfone KSM8 Dualdyne™ da Shure é o primeiro microfone de mão dinâmico de diafragma duplo do mundo, projetado para aplicações vocais profissionais em ambientes de estúdio e de som ao vivo. A Shure estabeleceu novos níveis para a tecnologia e o desempenho de microfones dinâmicos com o desenvolvimento do excelente KSM8 Dualdyne. Por obter um maior nível de saída e minimizar o efeito de proximidade de forma nunca vista antes, o microfone oferece um sinal limpo e rico em detalhes, com o mínimo de realimentação. Com fabricação de última geração e componentes de ponta, cada KSM8 Dualdyne é minuciosamente testado para garantir os altos padrões de qualidade da Shure, mesmo nos ambientes ao vivo mais exigentes.

## Variações do Modelo

O microfone KSM8 está disponível com acabamento em preto ou em níquel escovado. Ele também pode ser adquirido como parte de um sistema sem fio da Shure ou como atualização para um transmissor manual sem fio existente.

**KSM8/B:** Excelente microfone dinâmico de diafragma duplo com acabamento em preto.

**KSM8/N:** Excelente microfone dinâmico de diafragma duplo com acabamento em níquel escovado.

## Recursos

Esta cápsula de diafragma duplo fornece maior consistência ao longo do espectro de frequência conforme muda a distância entre o microfone e a fonte. Esta revolucionária tecnologia oferece os seguintes benefícios:

- Efeito de proximidade reduzido
- Baixas frequências limpas e naturais
- Resposta em alta frequência suave, sem um pico de presença marcante
- Maior distância de operação

### Componentes de Alta Qualidade

O KSM8 oferece resultados excepcionais e resiste aos rigores do uso diário nos ambientes de som ao vivo mais exigentes.

- Um avançado suporte interno antichoque pneumático e o Sistema de Estabilização de Diafragma (DSS™, patente pendente) trabalham juntos para evitar ruídos de manuseio
- Um padrão cardioide verdadeiro evita realimentação e fornece uma resposta consistente fora do eixo
- Tela reforçada e resistente a batidas, revestida com tecido hidrofóbico que repele umidade e evita ruídos oclusivos por muitos anos de uso com alta qualidade

## Cuidado e Manutenção

A tela do KSM8 é revestida com um tecido hidrofóbico permanentemente preso. O usuário não deve tentar remover ou substituir o revestimento. O exterior da tela pode ser limpo suavemente com uma escova de dentes macia, usando água morna e sabão.

Se a tela for danificada ou deformada, entre em contato com o Departamento de Assistência Técnica da Shure para solicitar uma reposição.

**Aviso:** Girar a cápsula no suporte antichoque ou tocar no segundo diafragma pode danificar o microfone permanentemente e levar a uma mudança indesejada na resposta de frequência. Não há peças internas que possam ser reparadas pelo usuário.

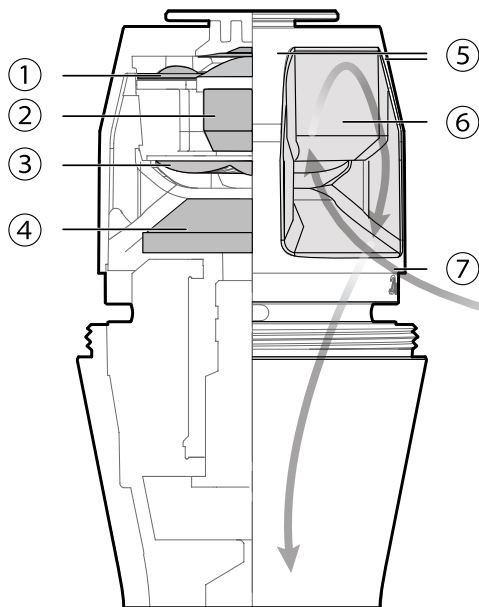
## Aplicações

O KSM8 Dualdyne foi projetado como um excelente microfone vocal que resiste aos rigores do reforço de som profissional ao vivo, mas também pode ser usado para capturar outras fontes. Para obter informações sobre o uso e aplicações do microfone ou para conhecer melhor a tecnologia por trás do microfone, visite [www.shure.com](http://www.shure.com) para acessar publicações educacionais sobre esses assuntos, além de:

- Técnicas de microfonação para reforço de som ao vivo
- Técnicas de microfonação para gravação
- Efeito de proximidade

## A Cápsula do Shure Dualdyne™

A Cápsula do KSM8 Dualdyne™ utiliza um sistema invertido de entrada lateral do fluxo de ar. O som entra no microfone pelas entradas laterais e passa pelo segundo diafragma traseiro antes de atingir o primeiro diafragma. Com o segundo diafragma na rede de resistência, as baixas frequências são parcialmente impedidas de entrar na cápsula, produzindo uma resposta de baixa frequência natural, com efeito de proximidade controlado e sem perda de clareza.



- |                       |                          |
|-----------------------|--------------------------|
| ① Diafragma Dianteiro | ⑤ Canais de Som          |
| ② Ímã                 | ⑥ Cavidade 1             |
| ③ Diafragma Traseiro  | ⑦ Entrada Lateral de Som |
| ④ Cavidade 2          |                          |

Vista lateral da cápsula do Dualdyne

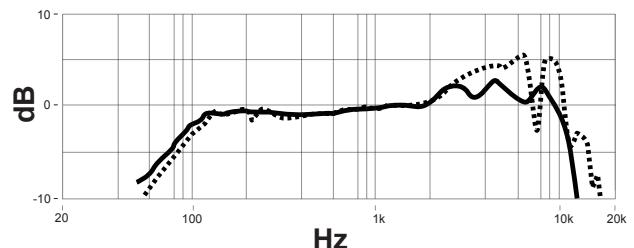
## Benefícios do Dualdyne™

O design exclusivo da cápsula do Shure Dualdyne™ oferece diversos benefícios em relação aos microfones dinâmicos tradicionais, de diafragma único:

### Efeito de Proximidade Reduzido

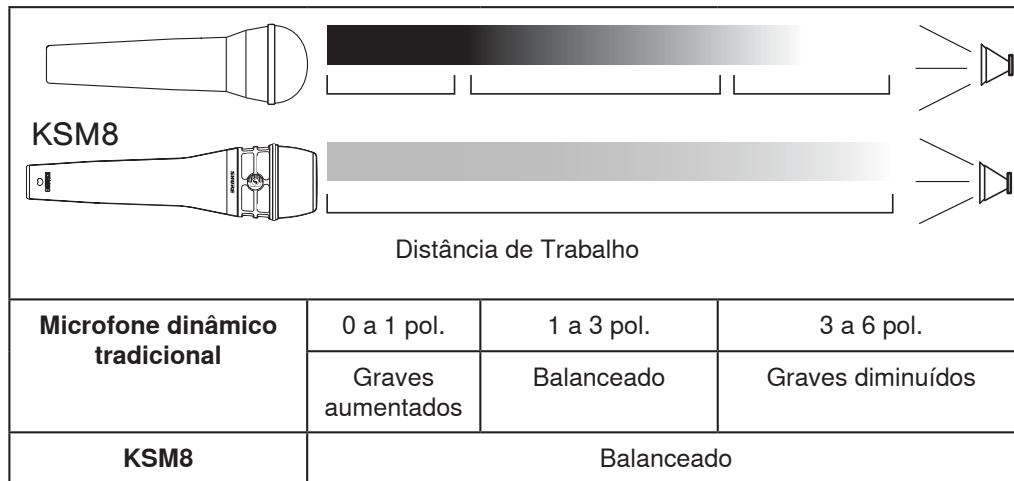
Com os microfones tradicionais, a resposta em baixa frequência aumenta conforme o artista se aproxima do microfone. Um forte pico de presença, centralizado em torno de 4 a 5 kHz, é usado para contrabalançar a maior presença de baixos.

O microfone de diafragma duplo reduz significativamente o efeito de proximidade, e a resposta em baixa frequência permanece consistente com a distância. Isso proporciona uma resposta mais natural ao longo da faixa vocal, eliminando a necessidade de um pico de presença forte.



..... single diaphragm      — dual-diaphragm

Resposta de frequência de diafragma único vs. diafragma duplo



### Maior Distância de Trabalho

Microfones tradicionais limitam o artista a uma distância específica em relação ao microfone. O artista deve manter essa distância para evitar variações de tom.

A resposta equilibrada do microfone de diafragma duplo permite que o artista se mova com mais liberdade sem afetar a qualidade do som.

### Menor Necessidade de Processamento de Sinal

Frequentemente, engenheiros de som ao vivo usam processamento de sinal, como equalização, para diminuir o efeito de proximidade em microfones tradicionais ou para compensar por técnicas de uso de microfone incorretas (como quando um artista cobre a tela com a mão).

O microfone de diafragma duplo oferece uma resposta mais suave ao longo da faixa vocal e é menos suscetível ao manuseio incorreto do microfone, com menor necessidade de processamento corretivo do sinal e resultando em um som mais natural.

### Excepcional Linearidade Fora do Eixo

Quando fontes fora do eixo indesejadas penetram em microfones vocais, a coerência de fase pode ser reduzida e a qualidade da fonte, comprometida. O KSM8 oferece maior imunidade a esses problemas, graças à resposta polar linear ao longo de todo o espectro de frequência.

## Design e Construção

O design mecânico do KSM8 oferece avanços que beneficiam o desempenho e a estética do microfone.

### Tecnologia Avançada de Suporte Antichoque Pneumático

O Sistema de Estabilização do Diafragma (DSS™) trabalha com o suporte antichoque pneumático para isolar e suspender a cápsula, reduzindo os ruídos de manuseio. Além de diminuir movimentos indesejados, o pistão móvel e as cavidades internas foram projetados com precisão para estabilizar o diafragma em situações de vibração mecânica. Os engenheiros da Shure patentaram esta tecnologia há mais de 50 anos, e a Shure é a única fabricante de microfones a implementá-la com sucesso.

### Inovador Design Reforçado da Tela

A tela externa é temperada para proporcionar anos de resistência a batidas. O interior da tela é revestido com tecido hidrofóbico. Este tecido resistente à umidade protege a cápsula e oferece excelente proteção contra "estalos", garantindo anos de utilização e durabilidade.

## Acessórios

### Acessórios Incluídos

Adaptador de Pedestal Preto, Giratório, Flexível e Macio para KSM8 e KSM9	A25E
Caixa para Transporte com Zíper para KSM8	AK8C
Adaptador Roscado de 5/8" a 3/8" (Euro)	95A2050

### Acessórios Opcionais

Windscreen	A85WS
------------	-------

### Peças de reposição

Tela de Reposição Preta para KSM8 Com e Sem Fio	RPM266
Tela de Reposição em Níquel Escovado para KSM8 Com e Sem Fio	RPM268

## Certificações

Atende a todos os requisitos essenciais das Diretivas Europeias relevantes e pode exibir a marca CE.

A Declaração de Conformidade da CE pode ser obtida em: [www.shure.com/europe/compliance](http://www.shure.com/europe/compliance)

Representante Autorizado Europeu:  
Shure Europe GmbH  
Headquarters Europe, Middle East & Africa  
Department: EMEA Approval  
Jakob-Dieffenbacher-Str. 12  
75031 Eppingen, Alemanha  
Telefone: 49-7262-92 49 0  
Fax: 49-7262-92 49 11 4  
E-mail: [info@shure.de](mailto:info@shure.de)

# Especificações

## Tipo

Dinâmico de Diafragma Duplo (bobina móvel)

## Resposta a Frequências

40 a 16,000 Hz

## Padrão polar

Cardióide

## Impedância de saída

300 Ω

## Sensibilidade

a 1 kHz, tensão de circuito aberto

-51,5 dBV/Pa[1] (1,85 mV)

## Polaridade

Pressão positiva no diafragma produz tensão positiva no pino 2 com referência ao pino 3

## Peso Líquido

330 g (11,64oz.)

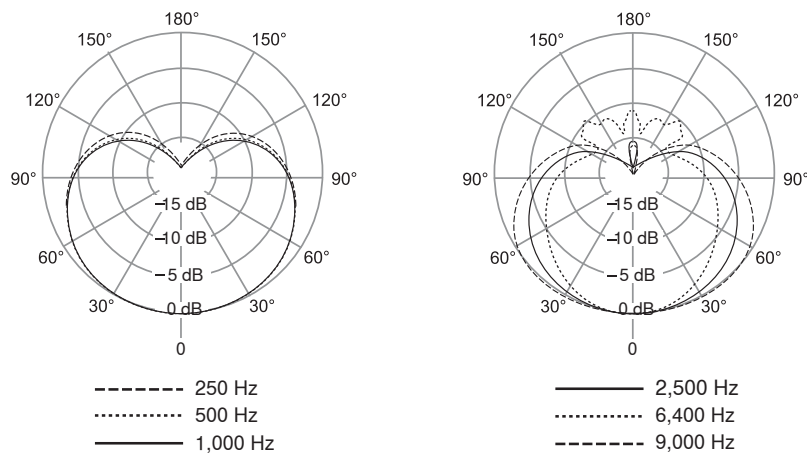
## Conector

Áudio profissional com três pinos (XLR), macho

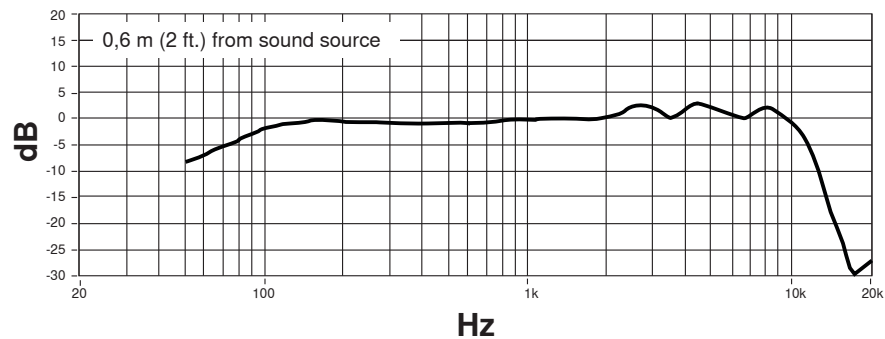
## Alojamento

Alumínio Fundido com Acabamento em Tinta ou Níquel Escovado

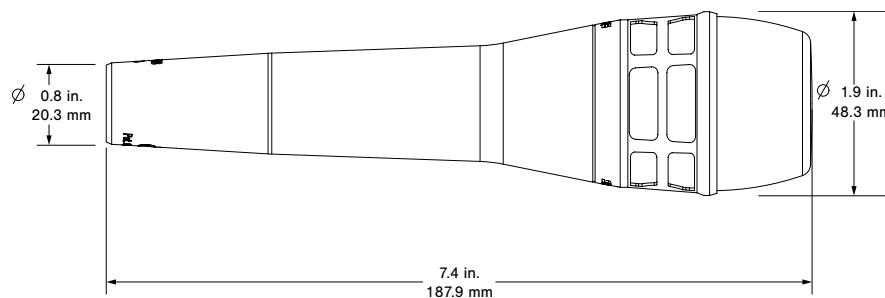
[1] 1 Pa=94 dB SPL



Padrão polar



Resposta a Frequências



Dimensões

**SHURE INCORPORATED**

**KSM8**

Благодарим Вас за выбор микрофона Shure серии KSM.



Созданию этого одного из самых изящных среди имеющихся микрофонов способствовал наш более чем 90-летний опыт работы в области аудиоаппаратуры.

# Микрофон KSM8 Dualdyne™

## Общее описание

Микрофон Shure KSM8 Dualdyne™ — это первый в мире двухдиафрагменный ручной динамический микрофон, предназначенный для профессионального применения при записи вокальных исполнений в ходе живых выступлений и при записи в студии. Компания Shure вывела технологии и характеристики динамических микрофонов на качественно новый уровень с созданием первоклассного микрофона KSM8 Dualdyne. Достижение повышенного уровня выходного сигнала и беспрецедентное сведение к минимуму эффекта близости, позволяет микрофону выводить чистый, детализированный сигнал с минимальной обратной связью. Благодаря современному производству из компонентов высокого качества каждый микрофон KSM8 Dualdyne успешно проходит тщательную проверку на соответствие высоким стандартам качества конструкции Shure мирового класса даже в самых сложных концертных условиях.

## Варианты модели

Микрофон KSM8 доступен с черной или обработанной никелевой отделкой. Микрофон можно также приобрести в составе беспроводной системы Shure или как обновление имеющегося беспроводного ручного передатчика.

**KSM8/B:** высококачественный двухдиафрагменный динамический микрофон с черной отделкой.

**KSM8/N:** высококачественный двухдиафрагменный динамический микрофон с обработанной никелевой отделкой.

## Основные особенности

Этот двухдиафрагменный картридж обеспечивает повышенную согласованность в спектре частот при изменении расстояния от микрофона до источника. Эта революционная технология обеспечивает следующие преимущества.

- Уменьшение эффекта близости
- Чистые, естественные низкочастотные составляющие
- Плавная высокочастотная характеристика без явного пика эффекта присутствия
- Увеличенное рабочее расстояние

## Первоклассные компоненты

Микрофон KSM8 обеспечивает получение превосходных результатов и безотказную работу при ежедневном использовании в самых сложных концертных условиях.

- Для предотвращения шума при обращении с микрофоном одновременно применяется усовершенствованный внутренний пневматический опорный амортизатор и система стабилизации диафрагмы (патент DSS™ заявлен)
- Настоящая кардиоидная диаграмма предотвращает обратную связь и обеспечивает однородную характеристику подавления внеосевого звука
- Упрочненная сетка, устойчивая к вмятинам, отделана гидрофобной тканью, которая отталкивает влагу, предотвращает взрывной звук и обеспечивает многолетнюю качественную работу микрофона

## Уход и техобслуживание

Сетка микрофона KSM8 отделана несъемной гидрофобной тканью. Пользователю запрещается снимать или заменять это покрытие. Наружную часть сетки можно осторожно очищать с помощью теплого мыльного раствора и мягкой зубной щетки.

При повреждении или деформации сетки обратитесь в отдел обслуживания компании Shure для замены.

**Внимание!** Поворачивание картриджа в опорном амортизаторе или прикосновение ко второй диафрагме может привести к необратимому повреждению микрофона и вызвать нежелательные изменения частотной характеристики. Внутри прибора отсутствуют детали, обслуживаемые пользователем.



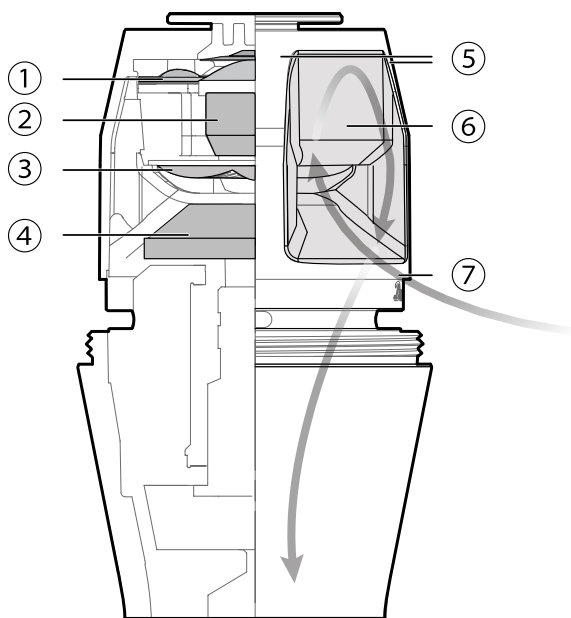
## Применение

Микрофон KSM8 Dualdyne создан как вокальный микрофон, способный выдержать грубое воздействие усиленного звука концертных выступлений, однако может использоваться для захвата и других источников. Для получения информации о применении микрофона или более подробной информации об использованных технологиях см. учебные публикации на веб-сайте [www.shure.com](http://www.shure.com) относительно следующих вопросов.

- Методы использования микрофона в системах усиления звука концертных выступлений
- Методы использования микрофона для записи
- Эффект близости

## Картридж Shure Dualdyne™

В картридже KSM8 Dualdyne™ используется система обратного бокового воздушного потока. Звук попадает в микрофон через боковые отверстия и проходит через заднюю вторую диафрагму, а затем достигает передней диафрагмы. Применение второй диафрагмы аттенюатора частично препятствует попаданию низких частот в картридж, что обеспечивает естественную низкочастотную характеристику с регулируемым эффектом близости без потери четкости.



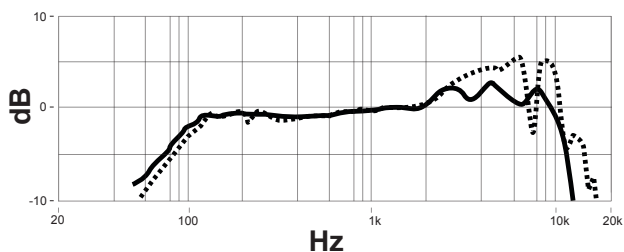
- |                      |  |
|----------------------|--|
| ① Передняя диафрагма | ⑤ Звуковые каналы                      |
| ② Магнит             | ⑥ Полость 1                            |
| ③ Задняя диафрагма   | ⑦ Впускное боковое отверстие для звука |
| ④ Полость 2          |  |

Картридж Dualdyne, вид сбоку

### Уменьшение эффекта близости

Низкочастотная характеристика традиционного микрофона увеличивается при приближении исполнителя к микрофону. Для борьбы с низкими частотами используется пик эффекта присутствия в диапазоне 4–5 кГц.

Двухдиафрагменный микрофон значительно ослабляет эффект близости, а низкочастотная характеристика не зависит от расстояния между исполнителем и микрофоном. Это обеспечивает естественную характеристику во всем вокальном диапазоне и устраняет необходимость в пике эффекта присутствия.

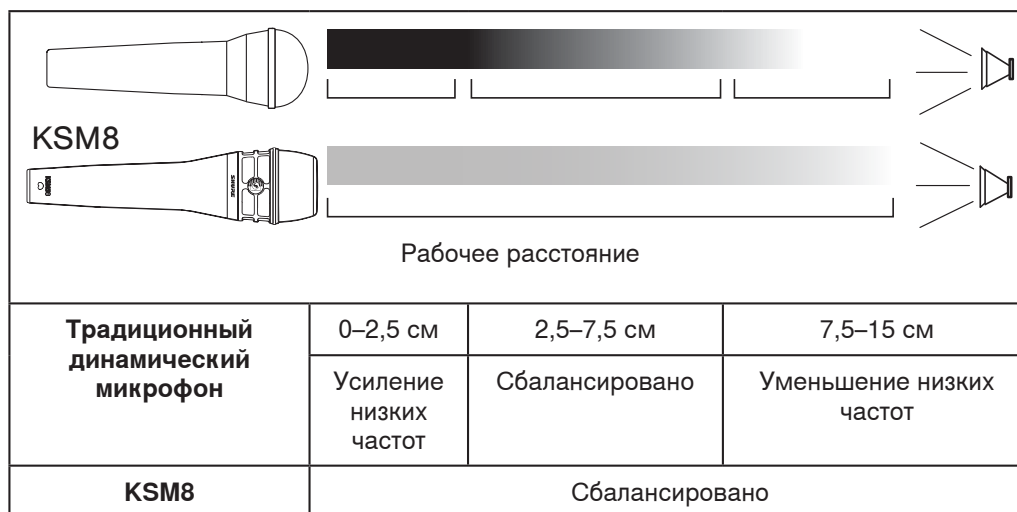


..... single diaphragm    — dual-diaphragm

Сравнительные частотные характеристики микрофона с одной и двумя диафрагмами

## Преимущества микрофонов Dualdyne™

Уникальная конструкция картриджа Dualdyne™ обеспечивает несколько преимуществ по сравнению с традиционными динамическими микрофонами с одной диафрагмой.



### Увеличенное рабочее расстояние

При использовании традиционного микрофона исполнитель должен располагаться на определенном расстоянии от микрофона. Это позволяет избежать изменения тональности.

Сбалансированные частотные характеристики двухдиафрагменного микрофона позволяют исполнителю с большей свободой изменять расстояние до микрофона без ухудшения качества звука.

### Требуется меньший объем обработки сигнала

Звукорежиссеры концертных выступлений часто используют обработку сигнала, например частотную коррекцию, чтобы ослабить эффект близости традиционных микрофонов или исправить последствия неправильного использования микрофона (например, если исполнитель закрывает сетку микрофона руками).

Двухдиафрагменный микрофон имеет более плавную характеристику в вокальном диапазоне и менее подвержен неправильному использованию. Он требует меньшего объема обработки сигнала и обеспечивает более естественный звук.

### Превосходная внеосевая линейность

Попадание сигнала внеосевых источников в вокальные микрофоны может нарушить когерентность по фазе и снизить качество источника. Микрофон KSM8 обеспечивает улучшенную защиту от этих проблем благодаря линейной полярной диаграмме во всем спектре частот.

## Дизайн и конструкция

Механическая конструкция микрофона KSM8 имеет улучшения, которые положительно сказываются на характеристиках и внешнем виде микрофона.

### Усовершенствованный пневматический опорный амортизатор

Система стабилизации диафрагмы (DSS™) работает совместно с пневматическим опорным амортизатором для изоляции и поддержки картриджа, чтобы снизить уровень шума при обращении с микрофоном. Кроме уменьшения нежелательного движения, точно спроектированные движущийся поршень и внутренние полости стабилизируют диафрагму при наличии механической вибрации. Инженеры Shure запатентовали эту технологию более 50 лет назад, а компания Shure является единственным производителем микрофонов, который успешно применяет эту технологию.

### Передовая конструкция упрочненной сетки

Упрочненная наружная сетка обеспечивает многолетнюю защиту от вмятин. Внутренняя поверхность сетки отделана гидрофобной тканью. Эта влагостойкая ткань защищает картридж, а также обеспечивает защиту от взрывных шумов для многолетней бесперебойной эксплуатации микрофона.

## Принадлежности

### Принадлежности, входящие в комплект

Черный адаптер гибкой поворотной стойки для KSM8 и KSM9	A25E
Футляр для переноски KSM8 на застежке-молнии	AK8C
Резьбовой переходник 5/8 на 3/8 дюйма (Европейский)	95A2050

### Отдельно заказываемые аксессуары

Ветрозащитный экран	A85WS
---------------------	-------

### Запасные части

Черная сменная сетка для проводного и беспроводного микрофона KSM8	RPM266
Сетка из обработанного никеля для проводного и беспроводного микрофона KSM8	RPM268

## Сертификация

Это изделие удовлетворяет существенным требованиям всех соответствующих директив ЕС и имеет разрешение на маркировку CE.

Декларацию соответствия CE можно получить по следующему адресу: [www.shure.com/europe/compliance](http://www.shure.com/europe/compliance)

Уполномоченный европейский представитель:  
Shure Europe GmbH  
Headquarters Europe, Middle East & Africa  
Department: EMEA Approval  
Jakob-Dieffenbacher-Str. 12  
75031 Eppingen, Germany  
Телефон: 49-7262-92 49 0  
Факс: 49-7262-92 49 11 4  
Email: [info@shure.de](mailto:info@shure.de)

# Технические характеристики

## Тип

Динамический с двумя диафрагмами (с подвижной катушкой)

## Амплитудно-частотная характеристика

40 до 16,000 Гц

## Диаграмма направленности

Кардиоидная

## Выходной импеданс

300 Ом

## Чувствительность

при 1 кГц, напряжение разомкнутой цепи

-51,5 дБВ/Па[1] (1,85 мВ)

## Полярность

Положительное давление на мембрану создает положительное напряжение на контакте 2 относительно контакта 3

## Масса нетто

330 г (11,64унций)

## Разъем

Трехконтактный штекерный для профессиональной аудиоаппаратуры (XLR)

## Корпус

Литой алюминий с отделкой окрашиванием или обработанным никелем

[1] 1 Pa=94 дБ УЗД

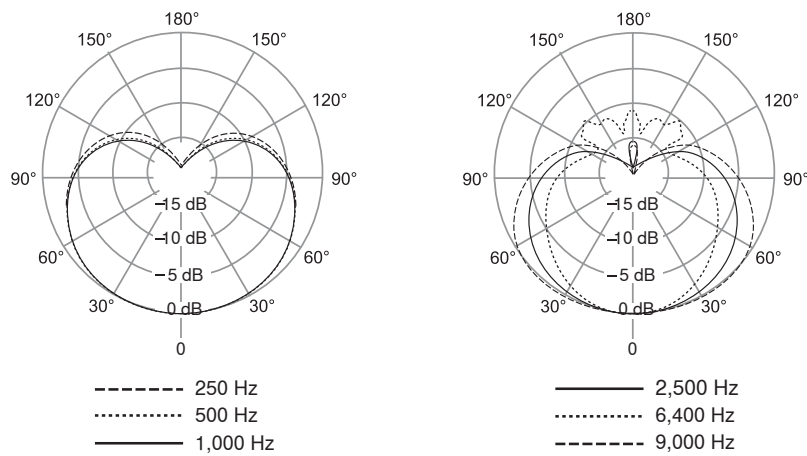
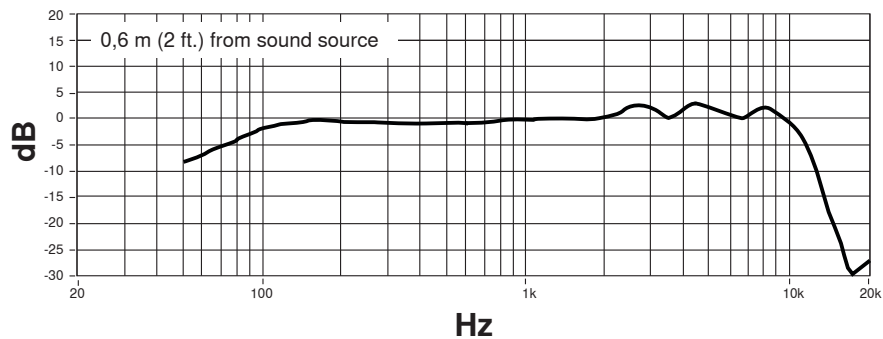
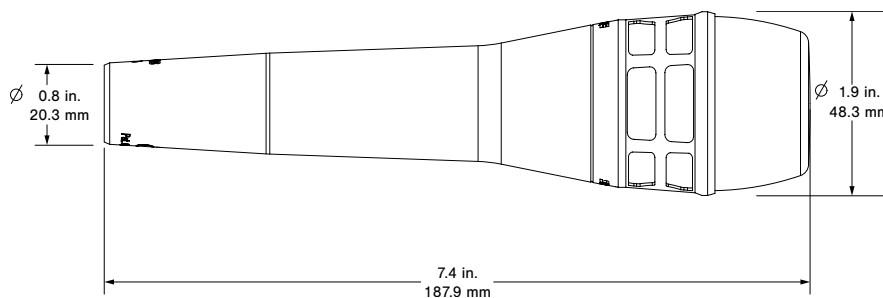


Диаграмма направленности



Амплитудно-частотная характеристика



Размеры

**SHURE INCORPORATED**

**KSM8**

Shure KSMシリーズをお選び頂きありがとうございます。



90年以上にわたるオーディオ分野での経験が、市販製品の中で最も優れたマイクロホンの一つとして実を結びました。

# KSM8 Dualdyne™マイクロホン

## 概要

Shure KSM8 Dualdyne™マイクロホンは、ライブ演奏とスタジオ環境でのプロフェッショナル ボーカル用途向けに設計された世界初のハンドヘルド型デュアルダイヤフラム ダイナミック マイクロホンです。このプレミアムなKSM8 Dualdyneの開発により、Shureはダイナミック マイクロホンの技術とパフォーマンスを画期的な新段階へと引き上げました。より高い出力レベルを実現すると同時に、近接効果をこれまででない程度まで最小化することにより、このマイクロホンは豊かできめの細かいクリアな信号を実現し、ハウリングを最低限に抑えます。高品質のコンポーネントを用いて最新鋭の工場で生産されたKSM8 Dualdyneは、最も要求の厳しいライブ環境でもワールドクラスのShure構造を維持できるよう、細心の注意を払って製造と試験が行われています。

## モデル種類

KSM8マイクロホンは、ブラック仕上げまたは艶消しニッケル仕上げのいずれかをお選びいただけます。また、Shureワイヤレスシステムの一部として、または既存の携帯用無線送信機のアップグレード目的でご購入いただけます。

KSM8/B:高級デュアルダイヤフラム・ダイナミックマイクロホン(ブラック仕上げ)

KSM8/N:高級デュアルダイヤフラム・ダイナミックマイクロホン(艶消しニッケル仕上げ)

## 特長

このデュアルダイヤフラムカートリッジは、マイクロホンと音源との距離が変化しても、周波数域全体で高い一貫性を実現します。この革新的な技術により、以下のメリットが得られます。

- ・ 近接効果の低減
- ・ 明晰で自然な低音
- ・ プレゼンスのピークが目立たない滑らかな高周波数レスポンス
- ・ 作動距離の拡大

### プレミアムコンポーネント

KSM8は、最も要求の厳しいライブ演奏環境でも比類のないサウンドを実現し、毎日の過酷な使用にも耐えます。

- 高度な内蔵空気圧式ショック マウントとダイヤフラム安定化システム(DSS™、特許申請中)が相互に作用してハンドリング ノイズを防ぎます
- 真正のカージオイドパターンによりハウリングを防止し、安定した軸外レスポンスを実現します
- 傷や凹みの生じない硬化グリルは疎水性織布で裏打ちされており、湿気と破裂音を撥ね退けて、数年にわたる使用でも高品質を維持します

## お手入れとメンテナンス

KSM8のグリルは疎水性織布で恒久的な裏打ちが施されています。この裏打ちは取り除いたり、取り替えたりしないでください。グリルの外面が汚れた場合は、温かい石鹼水を付けた柔らかい歯ブラシを使用してそっとブラッシングします。

グリルが傷ついたり変形したりした場合は、交換のためにShureのサービス部門に連絡してください。

**警告:**ショック マウント内でカートリッジを回転させたり、第2ダイヤフラムに触れたりすると、マイクロホンに永久的な損傷が生じる可能性があり、周波数応答に好ましくない変化を引き起こすことがあります。内部には、ユーザーが整備できる部品はありません。

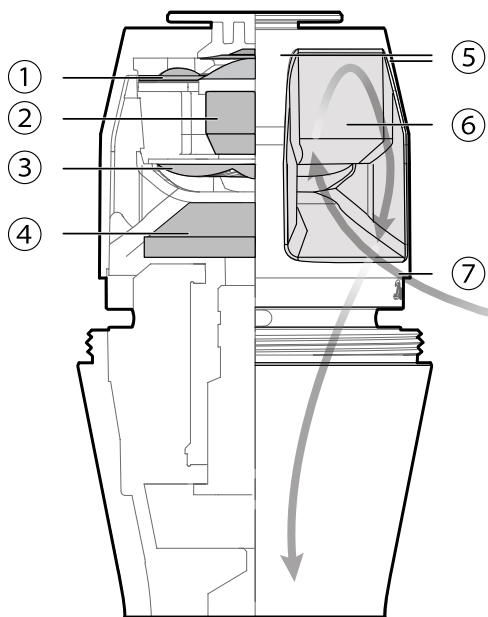
## 用途

KSM8 Dualdyneは、プロフェッショナルなライブ演奏の補強での過酷な扱いにも耐え、ボーカル用マイクロホンとして優れた性能を発揮するよう設計されていますが、他の音源を捉えるために使用することも可能です。マイクロホンの使用方法と用途、またはマイクロホンに採用されている技術に関する総合的な情報については、[www.shure.com](http://www.shure.com)にて以下のトピックその他に関する参考資料をご覧ください。

- ・ ライブ演奏を補強するためのマイクロホンテクニック
- ・ 録音のためのマイクロホンテクニック
- ・ 近接効果

## Shure Dualdyne™カートリッジ

KSM8 Dualdyne™カートリッジには、逆サイド エントリー通気システムが採用されています。音はサイド エントリー インレットを經由してマイクロホンに入り、後部第2ダイヤフラムを通過してから前部ダイヤフラムに到達します。抵抗回路網に第2ダイヤフラムを使用することにより、低周波数が部分的にブロックされてカートリッジに入らないため、自然なローエンドのレスポンスと抑制の効いた近接効果が得られ、音の明瞭さも失われません。



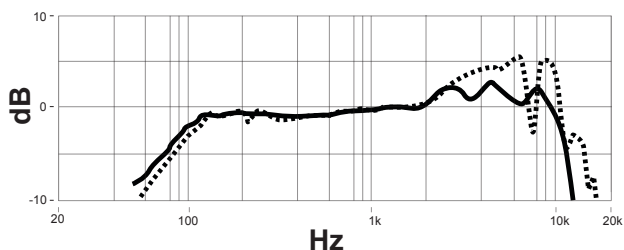
- ① フロントダイヤフラム
- ② マグネット
- ③ リアダイヤフラム
- ④ 空洞2
- ⑤ サウンドチャンネル
- ⑥ 空洞1
- ⑦ サイドエントリー・サウンドインレット

Dualdyneカートリッジ側面図

### 近接効果の低減

従来のマイクロホンでは、演奏者がマイクロホンに近づくにつれて低周波数レスポンスが高まります。低音の増大に対処するには、4~5 kHz近辺を中心とする強いプレゼンスのピークが使用されます。

デュアルダイヤフラムマイクロホンは近接効果を大幅に低減するため、距離が変化しても低周波数レスポンスが一定に保たれます。これによって、ボーカル音域全体でより自然なレスポンスが実現し、強いプレゼンスのピークが不要になります。



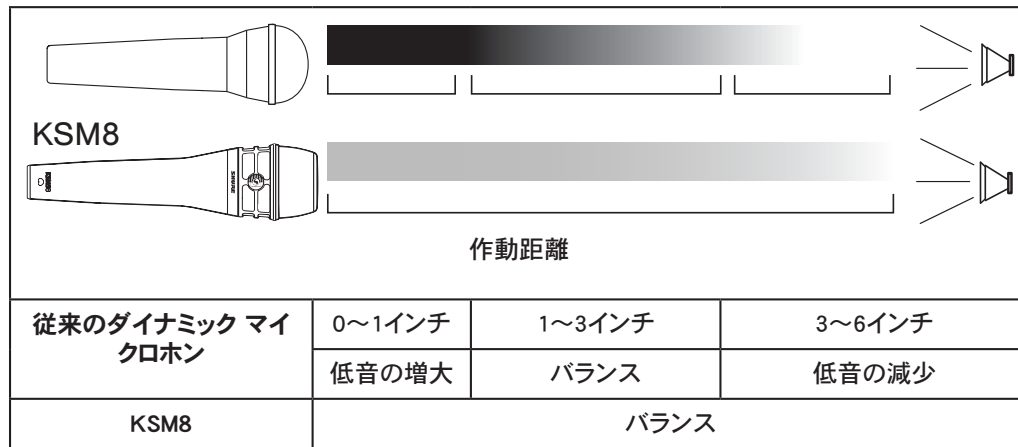
..... single diaphragm    — dual-diaphragm

シングルダイヤフラムとデュアルダイヤフラムの周波数レスポンス

## Dualdyne™の長所

Shure Dualdyne™カートリッジは、その独特なデザインにより、従来のシングルダイヤフラムダイナミックマイクロホンにはない、いくつかの長所を備えています。





### 作動距離の拡大

従来のマイクロホンでは、演奏者はマイクロホンからの距離を一定に保つ必要がありました。トーンの変化を避けるためには、演奏者はこの距離を維持しなければなりません。

デュアル ダイヤフラム マイクロホンはバランスのとれたレスポンスを実現するため、演奏者は音質に影響を及ぼすことなく、自由に動くことができます。

### 信号加工の必要性の低減

ライブ音声のエンジニアは、従来のマイクロホンの近接効果と不適切なマイクロホン テクニック (演奏者がマイクのグリルを手で覆うなど) の両方に対処するために、等化などの信号加工を行うことが少なくありません。

デュアル ダイヤフラム マイクロホンは、ボーカル音域全体で滑らかなレスポンスを実現するため、マイクロホンの不適切な取り扱いの影響を受けにくく、修正目的の信号加工の必要性も低下し、結果的により自然なサウンドが得られます。

### 比類のない軸外直線性

不要な軸外音源がマイクロホンに漏れ込むと、位相干渉性が低下して音源の品質が損なわれる可能性があります。KSM8は、周波数域全体にわたる線形極レスポンスにより、これらの問題の影響を受けません。

## デザインと構造

KSM8のメカニカルなデザインには、マイクロホンの性能と外観に寄与する最新技術が採用されています。

### 高度な空気圧式ショックマウント技術

ダイヤフラム安定化システム (DSS™) は空気圧式ショックマウントから送られる圧力により作動し、カートリッジを分離して保持することにより、ハンドリングノイズを低減します。不要な動きを一掃することに加えて、機械的な振動の中でダイヤフラムを安定させるために、可動ピストンと内部の空洞は精密に加工されています。Shureのエンジニアは50年以上も前にこの技術の特許を取得しており、この技術を製品にうまく採用したマイクロホンメーカーはShureのみです。

### 革新的な硬化グリル設計

グリルの外側は、数年にわたり傷や凹みが生じないよう、硬化処理が施されています。グリルの内側は、疎水性織布で裏打ちされています。この疎水性織布により、カートリッジを保護すると同時に破裂音を防ぎ、数年にわたり使用可能な耐久性が得られます。



## 付属品

### 付属のアクセサリ

KSM8およびKSM9用ソフトフレックス回転 スタンドアダプター(ブラック)	A25E
KSM8用ジッパー付きキャリングケース	AK8C
5/8" ~ 3/8" (欧州) ネジアダプター5/8 ~3/8インチ(欧州) ねじアダプター	95A2050

### オプションのアクセサリ

ウィンドスクリーン	A85WS
-----------	-------

### 交換パーツ

有線/無線式KSM8用交換用グリル(ブ ラック)	RPM266
有線/無線式KSM8用交換用グリル(艶消 しニッケル)	RPM268

## 認証

本製品は、関連するすべての欧州指令の基本的要件を満たし、CEマークに適合しています。

CE適合宣言書は以下より入手可能です：[www.shure.com/europe/compliance](http://www.shure.com/europe/compliance)

ヨーロッパ認可代理店：

Shure Europe GmbH

ヨーロッパ、中東、アフリカ地域本部：

部門：EMEA承認

Jakob-Dieffenbacher-Str.12

75031 Eppingen, Germany

TEL：49-7262-92 49 0

FAX：49-7262-92 49 11 4

Eメール：info@shure.de

# 仕様

## タイプ

デュアルダイヤフラムダイナミック(可動コイル)

## 周波数特性

40 ~ 16,000 Hz

## 指向特性

カーディオイド

## 出カインピーダンス

300 Ω

## 感度

@1 kHz, 開回路電圧

-51.5 dBV/Pa[1] (1.85 mV)

## 極性

ダイヤフラムへの正の圧力により、3番ピンに対して2番ピンに正電圧が生成される

## 質量

330 g (11.64オンス)

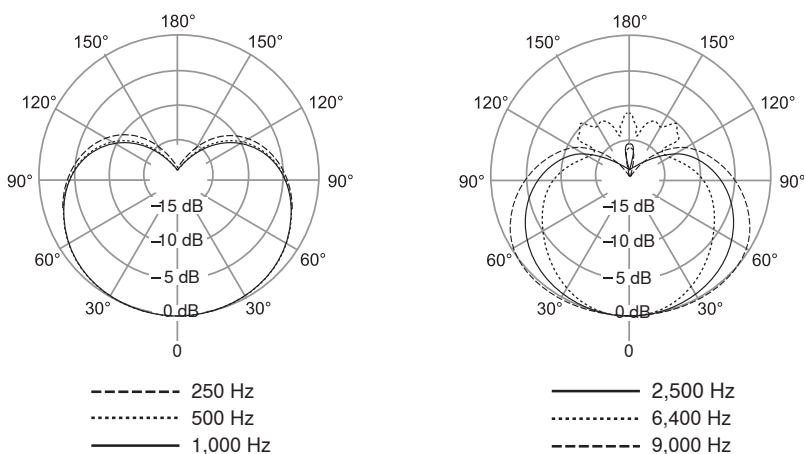
## コネクター

プロオーディオ用3ピン (XLR)、オス

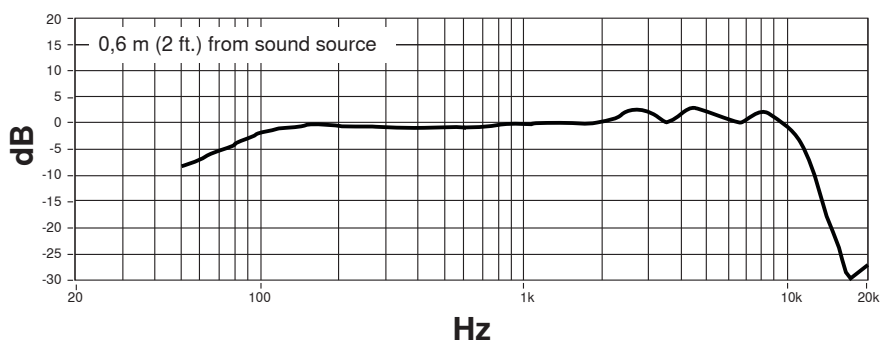
## 外装

アルミダイカスト製、塗装または艶消しニッケル仕上げ

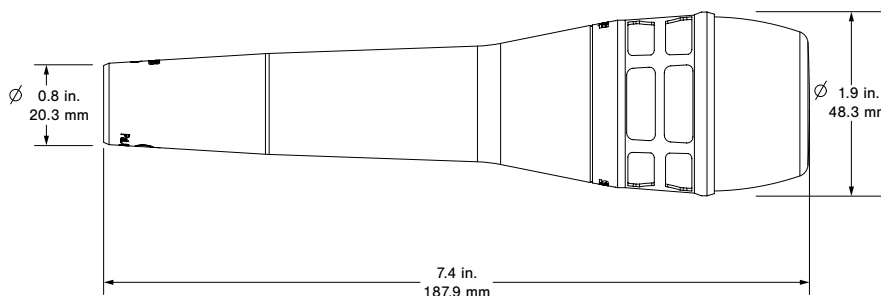
[1] 1 Pa=94 dB SPL



指向特性



周波数特性



寸法

**SHURE INCORPORATED**

**KSM8**

Shure의 KSM 시리즈를 선택하여 주셔서 감사합니다.



오디오 분야에서 90년이 넘는 경험을 바탕으로 현존하는 가장 우수한 마이크 중의 하나를 만들 수 있었습니다.

# KSM8 Dualdyne™ 마이크

## 일반 설명

Shure KSM8 Dualdyne™ 마이크는 라이브 사운드와 스튜디오 환경에서의 전문 보컬용으로 설계된 세계 최고의 휴대용 듀얼 다이어프램 다이내믹 마이크입니다. Shure는 획기적인 다이내믹 마이크 기술과 성능을 채택하여 프리미엄 KSM8 Dualdyne을 개발했습니다. 독보적인 수준으로 근접 효과를 최소화하는 동시에 더욱 높은 출력 수준에 도달함으로써 피드백이 낮은 깨끗하고 디테일한 신호를 제공합니다. 우수한 구성 요소에 최첨단 제조 기술이 적용된 KSM8 Dualdyne은 가장 까다로운 라이브 환경에서조차 세계 최정상급의 Shure 제조 기법의 품질 표준이 유지되도록 엄격하게 제조되고 테스트를 거쳤습니다.

## 모델 종류

KSM8 마이크는 블랙 또는 브러시드 니켈 마감으로 구입할 수 있습니다. Shure 무선 시스템에 포함된 형태나 기존의 무선 휴대용 트랜스미터의 업그레이드 형태로 구입할 수 있습니다.

**KSM8/B:** 블랙 마감의 우수한 듀얼 다이어프램 다이내믹 마이크.

**KSM8/N:** 브러시드 니켈 마감의 우수한 듀얼 다이어프램 다이내믹 마이크.

## 기능

이 듀얼 다이어프램 카트리지는 마이크와 음원 간의 거리가 변화함에 따라 다양한 주파수 스펙트럼에서 더욱 높은 일관성을 제공합니다. 이 혁신적인 기술은 다음과 같은 이점을 제공합니다:

- 근접 효과 감소
- 깨끗하고 자연스러운 로우 엔드
- 두드러지는 프레젠템 피크 없이 매끄러운 고주파수 응답
- 유효 거리 증가

### 프리미엄 구성 요소

KSM8은 탁월한 결과를 전달하며 가장 까다로운 라이브 사운드 환경에서 일상적으로 사용할 수 있을 만큼 견고합니다.

- 핸들링 노이즈를 방지하는 고급 내장형 공압식 완충 장치와 다이어프램 안정화 시스템(DSS™ 특허 출원 중)
- 피드백을 방지하고 일관적인 비축 응답을 제공하는 진정한 카디오이드 패턴
- 습기와 파열음을 거부하는 소수성 직물 안감으로 오래 사용해도 높은 품질을 유지하는 견고한 패임 방지 그릴

## 유지 관리

KSM8 그릴에는 영구 부착식 소수성 천이 덧대어져 있습니다. 사용자는 이 안감을 제거하거나 교체하면 안 됩니다. 그릴의 외관은 따뜻한 비눗물과 부드러운 칫솔로 조심스럽게 청소할 수 있습니다.

그릴이 손상되거나 변형되면 Shure의 서비스 부서로 연락하여 교체품을 받으십시오.

**경고:** 쇼크마운트에서 카트리지를 돌리거나 2차 다이어프램을 만지면 마이크가 영구적으로 손상되고 주파수 응답에 원치 않는 변화가 생길 수 있습니다. 내부에는 사용자가 수리할 수 있는 부품이 없습니다.

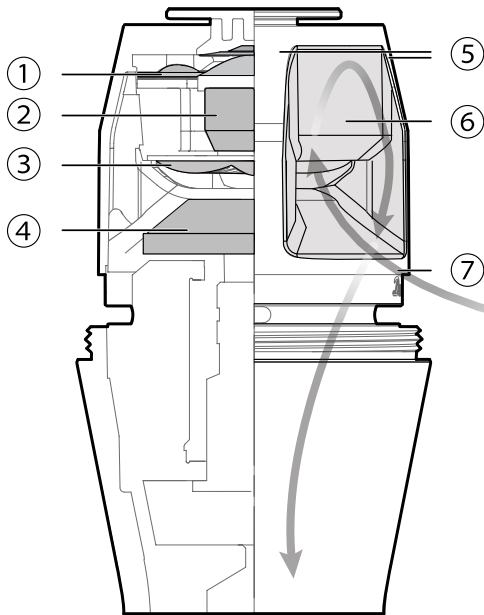
# 용도

KSM8 Dualdyne은 전문가용 라이브 사운드 강화의 가혹한 조건에도 견딜 수 있는 보컬 마이크로 설계되었으나, 다른 음원을 캡처하는 데도 사용할 수 있습니다. 마이크 사용 및 용도에 관한 정보가 필요하거나 마이크에 적용된 기술을 자세히 살펴보고 싶다면 [www.shure.com](http://www.shure.com)에서 이 주제에 관한 교육용 간행물을 참조하십시오:

- 라이브 사운드 강화를 위한 마이크 기법
- 레코딩용 마이크 기법
- 근접 효과

## Shure Dualdyne™ 카트리지

KSM8 Dualdyne™ 카트리지는 역방향 측면 유입 기류 시스템을 활용합니다. 사운드는 측면 유입 인렛을 통해 마이크로 유입되며 전면 다이어프램을 때리기 전에 후면의 2차 다이어프램을 통과합니다. 저항 네트워크의 2차 다이어프램을 사용하면 저주파수가 카트리지로 유입되지 않도록 부분적으로 차단되므로 통제된 근접 효과와 함께 선명성 손실 없이 자연스러운 로우 엔드 응답이 전달됩니다.



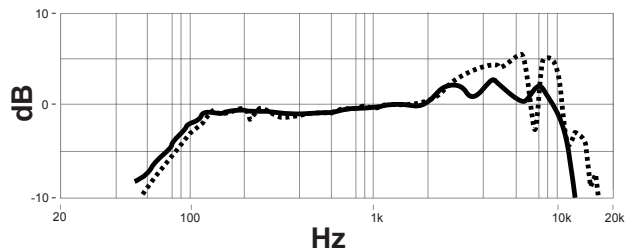
- |            |                |
|------------|----------------|
| ① 전면 다이어프램 | ⑤ 사운드 채널       |
| ② 자석       | ⑥ 캐비티 1        |
| ③ 후면 다이어프램 | ⑦ 측면 유입 사운드 인렛 |
| ④ 캐비티 2    |                |

Dualdyne 카트리지 측면 시야

### 근접 효과 감소

기존의 마이크에서는 공연자가 마이크로 가까이 이동할수록 저주파수 응답이 증가합니다. 베이스 증가에 대한 대응으로 4~5 kHz 가량의 강력한 프레젠스 피크가 사용됩니다.

듀얼 다이어프램 마이크는 거리가 변화하더라도 근접 효과를 크게 낮추고 저주파수 응답을 일정하게 유지합니다. 이를 통해 보컬 범위 전체에서 보다 자연스러운 응답을 전달하고 강한 프레젠스 피크의 필요성을 없애줍니다.

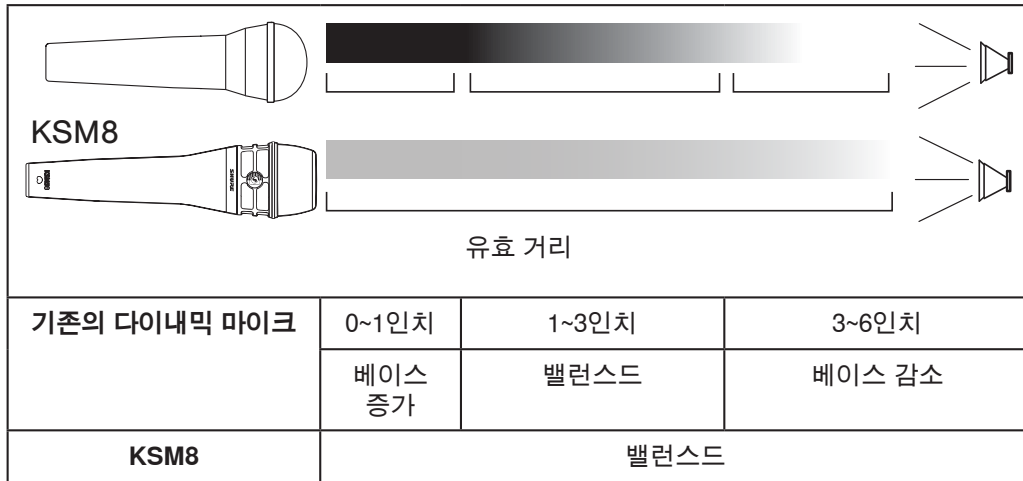


..... single diaphragm      — dual-diaphragm

단일 다이어프램과 듀얼 다이어프램의 주파수 응답 비교

## Dualdyne™의 이점

Shure Dualdyne™ 카트리지의 독자적인 설계는 기존의 단일 다이어프램 다이내믹 마이크에 비해 우수한 여러 가지 이점을 제공합니다.



### 유효 거리 증가

기존 마이크의 경우 공연자는 마이크에서 특정 거리를 유지해야 합니다. 공연자가 음색의 진동을 방지하기 위해서는 이 거리를 유지해야 합니다.

듀얼 다이어프램 마이크의 균형 잡힌 응답 덕분에 공연자는 사운드 품질에 영향을 미치지 않고 자유롭게 움직일 수 있습니다.

### 필요한 신호 처리량 감소

라이브 사운드 엔지니어는 기존 마이크의 근접 효과의 영향을 완화하거나 부적절한 마이크 기법 (공연자가 손으로 그릴을 감쌀 때 등)을 보상하기 위해 이퀄라이제이션과 같은 신호 처리를 종종 사용합니다.

듀얼 다이어프램 마이크는 보컬 범위 전체에서 보다 매끄러운 응답을 전달하며 부적절한 마이크 취급에 덜 민감하므로 필요한 수정적 신호 처리량이 낮고 보다 자연스러운 사운드를 전달합니다.

### 뛰어난 비축 선형성

불필요한 비축 음원이 보컬 마이크로 누출되면 위상 조화와 음원 품질이 저해될 수 있습니다. KSM8은 주파수 스펙트럼 전체에서 선형성 극성 응답을 가지므로 이러한 문제에 대한 저항성이 높습니다.

## 설계 및 구성

KSM8의 기계적 설계는 마이크의 성능과 심미성을 향상시키도록 강화되었습니다.

### 고급 공압식 완충 기법

다이어프램 안정화 시스템(DSS™)이 공압식 완충 장치와 함께 카트리지를 격리 및 부유시켜 핸들링 노이즈를 감소시킵니다. 이동식 피스톤과 내부 캐비티는 불필요한 움직임을 줄이는 동시에 기계적 진동 중에도 다이어프램이 안정화되도록 정밀하게 설계되었습니다. 이 기술은 50년 전에 Shure 엔지니어에 의해 특허 출원되었으며 Shure는 이 기술을 성공적으로 구현한 유일한 마이크 제조사입니다.

### 혁신적인 강화 그릴 설계

오래 사용해도 패임에 저항하도록 외부 그릴이 강화되었습니다. 그릴 내측에는 소수성 직물이 덧대어져 있습니다. 이 방습천은 카트리지를 보호하는 동시에 우수한 파열음 방지 기능을 제공하며 장기적인 사용성과 내구성을 보장합니다.

## 액세서리

### 기본 제공 액세서리

검정색 소프트 플렉스 스위블 스탠드 어댑터(KSM8 및 KSM9용)	A25E
지퍼 캐링 케이스(KSM8)	AK8C
5/8"에서 3/8" (Euro) 스레드 어댑터	95A2050

### 액세서리 선택 사양

윈드스크린	A85WS
-------	-------

### 교체용 부품

검정색 교체용 그릴(KSM8 유무선)	RPM266
브러시드 니켈 교체용 그릴(KSM8 유무선)	RPM268

## 인증

이 제품은 관련된 모든 유럽 지침의 필수 요건을 충족하며 CE 마크를 사용할 자격이 있습니다.

CE 적합성 선언은 다음 사이트에서 확인할 수 있습니다: [www.shure.com/europe/compliance](http://www.shure.com/europe/compliance)

공인 유럽 대리점:

Shure Europe GmbH

유럽, 중동, 아프리카 본부

부서: EMEA 승인

Jakob-Dieffenbacher-Str. 12

75031 Eppingen, Germany

전화: 49-7262-92 49 0

팩스: 49-7262-92 49 11 4

Email: [info@shure.de](mailto:info@shure.de)

# 사양

## 형식

듀얼 다이어프램 다이내믹(이동식 코일)

## 주파수 응답

40 ~ 16,000 Hz

## 극성 패턴

카디오이드

## 출력 임피던스

300 Ω

## 감도

1 kHz에서, 개방 회로 전압

-51.5 dBV/Pa[1] (1.85 mV)

## 극성

다이어프램 상의 양압은 핀 2에서 핀 3 대비 양전압을 생성합니다.

## 순중량

330 g (11.64oz.)

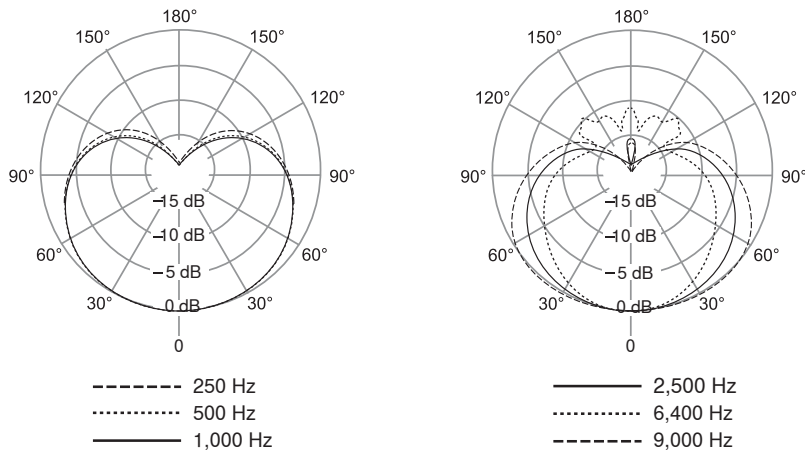
## 커넥터

3핀 프로페셔널 오디오 (XLR), 수(♂)

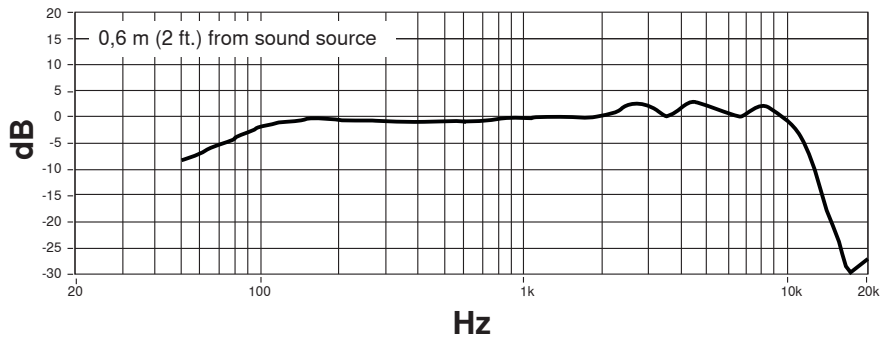
## 외장 케이스

도장 또는 브러시드 니켈 마감의 다이캐스트 알루미늄 소재

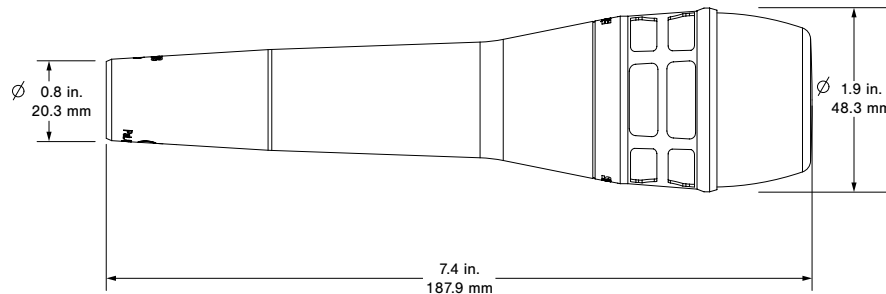
[1] 1 Pa=94 dB SPL



극성 패턴



주파수 응답



크기



# SHURE INCORPORATED

## KSM8

感谢您选择 Shure KSM 系列产品。



90 余年的音频设备制造经验，造就了这一卓越的话筒品牌。

# KSM8 Dualdyne™ 话筒

## 简要说明

Shure KSM8 Dualdyne™ 话筒是世界上首款手持式双振膜动态话筒，专为现场声音和录音室的专业声乐应用而设计。Shure 通过开发优质的 KSM8 Dualdyne，将动态话筒技术和性能带入开创性的新阶段。通过达到更高的输出水平，同时最大限度减少近讲效应，话筒可提供干净、具有丰富细节和最低反馈的信号。每款 KSM8 Dualdyne 均使用最先进的优质组件制造而成，经过精心制作和测试，即使在最苛刻的现场演出环境中也能够维持世界级 Shure 结构的质量标准。

## 型号变化

KSM8 话筒提供黑色或拉绒镀镍漆面型号。它还可作为 Shure 无线系统的一部分购买，或作为现有无线手持式发射机的升级产品购买。

**KSM8/B**：采用黑色漆面的优质双振膜动态话筒。

**KSM8/N**：采用拉绒镀镍漆面的优质双振膜动态话筒。

## 特点

即使话筒和音源之间的距离发生变化，这款双振膜话筒头也能在频谱范围内实现更佳的一致性。此项革命性的技术带来以下好处：

- 减少近讲效应
- 干净、自然的低端
- 平稳的高频响应，不会出现明显的峰值
- 增大工作距离

### 优质组件

KSM8 拥有卓越的效果，而且能够禁受住最苛刻的现场声音环境中严苛的日常使用。

- 高级内部气动减震架和振膜稳定系统（DSS™ 专利申请中）协同工作，防止出现触碰杂音
- 真正的心形形式可防止反馈和提供一致的离轴响应
- 硬化、耐冲击的网罩内衬疏水性机织织物，可阻挡湿气以及隔绝爆破音，可在高品质状况下使用很多年

## 保养与维护

KSM8 网罩镶有永久性附属的疏水性布衬里。使用者不得试图拆除或替换此衬里。网罩外部可使用软毛牙刷以温肥皂水轻轻地清洗。

如果网罩损坏或变形，请联系 Shure 服务部门为您替换网罩。

**警告：**旋转减震架中的话筒头或触摸第二振膜会导致麦克风永久损坏，且可能导致频率响应出现不良变化。内部无用户可更换的零件。

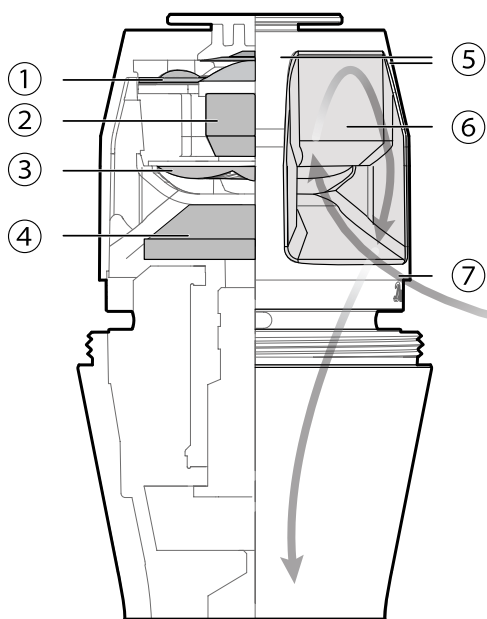
## 应用

KSM8 Dualdyne 旨在成为优异的人声话筒，同时可经受专业现场声音增强的严厉对待，另外还可用于捕获其他音源。有关话筒使用和应用的[信息](http://www.shure.com)，或者想要全面了解话筒背后的技术，请访问 [www.shure.com](http://www.shure.com)，获取有关这些主题的教育出版物及更多信息。

- 适用于现场声音增强的话筒技术
- 适用于录音的话筒技术
- 近讲效应

## Shure Dualdyne™ 话筒头

KSM8 Dualdyne™ 话筒头使用反向侧入口气流系统。声音通过侧入口进入话筒，并通过后端第二振膜，然后再作用于前端振膜。在阻力网络中使用第二振膜会屏蔽部分低频进入话筒头，从而利用受控的近讲效应产生自然的低端响应，且不损失清晰度。



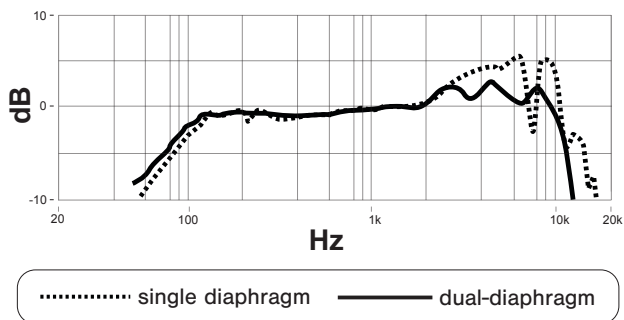
- |        |          |
|--------|----------|
| ① 前振膜  | ⑤ 声音通道   |
| ② 磁体   | ⑥ 腔室 1   |
| ③ 后振膜  | ⑦ 侧面声音入口 |
| ④ 腔室 2 |          |

Dualdyne 话筒头侧视图

### 减少近讲效应

使用传统话筒时，低频响应随着表演者靠近话筒而增大。以 4 至 5 千赫为中心的强劲临场效果峰值用于抵消增强的低音。

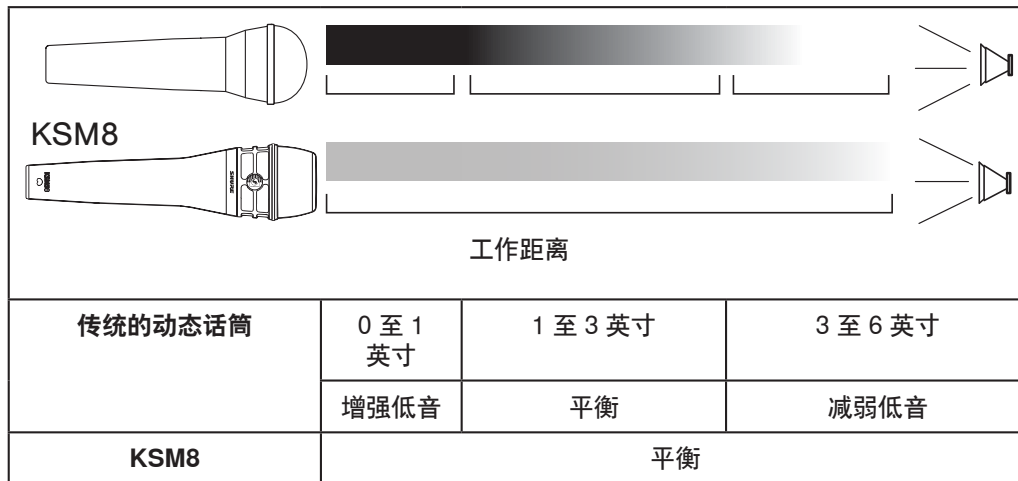
双振膜话筒极大地减少近讲效应，而低频响应仍与距离一致。这样可在整个音域内实现更自然的响应，而无需使用强劲的临场效果峰值。



单振膜与双振膜频率响应

## Dualdyne™ 益处

与传统的单振膜动态话筒相比，Shure Dualdyne™ 话筒头的独特设计带来了多个益处：



### 增大工作距离

传统话筒将表演者限制在离话筒特定的距离内。他们必须维持此距离才能避免音调发生变化。

双振膜话筒的均衡响应让表演者能够更自如地移动，而不会影响音质。

### 所需的信号处理较少

现场声音工程师通常使用信号处理（例如，均衡处理）来减弱传统话筒的近讲效应或补偿不当的话筒使用方法（例如，当表演者用手盖住网罩时）。

双振膜话筒能够在整个音域内实现更平稳的响应，且更不易受到不当的话筒操作方法的影响，需要较少的纠正信号处理并产生更自然的声音。

### 优异的高轴线性度

当不想要的离轴音源漏进人声话筒时，可能会使相位同调降级并危害音源质量。KSM8 由于在整个频谱内实现线性指向性响应，从而可更有效地消除这些问题。

## 设计和结构

KSM8 的机械设计带来改进，对话筒的性能和美学有益。

### 高级气动减震架技术

振膜稳定系统 (DSS™) 与脉动气动减震架配合使用，可用于隔离和悬浮话筒头，减少处理噪声。除了减少不需要的移动，移动活塞和内部腔室也经过精确设计，可使机械振动中的振膜保持稳定。Shure 工程师最初在 50 多年前获得此技术的专利，Shure 是唯一成功实施此技术的话筒制造商。

### 创新的硬化网罩设计

外部网罩经过千锤百炼，可提供多年的耐冲击使用。网罩内部衬有疏水性机织织物。这块防潮的布料可保护话筒头，同时提供优异的噗声保护，确保多年的可用性和耐久性。

## 附件

### 提供的附件

适用于 KSM8 和 KSM9 的黑色柔性弯曲旋转式支架转接器	A25E
适用于 KSM8 的拉链便携袋	AK8C
5/8 英寸至 3/8 英寸（欧洲）螺纹转接器	95A2050

### 可选配附件

防风罩	A85WS
-----	-------

### 可替换配件

适用于 KSM8 有线和无线型号的黑色更换网罩	RPM266
适用于 KSM8 有线和无线型号的拉绒镀镍更换网罩	RPM268

## 认证

本产品符合所有相关欧盟法规的基本要求，并且允许使用 CE 标志。

可从以下地址获得“CE 符合性声明”：[www.shure.com/europe/compliance](http://www.shure.com/europe/compliance)

授权的欧洲代表：

Shure Europe GmbH

欧洲、中东、非洲总部

部门：欧洲、中东、非洲批准部

Jakob-Dieffenbacher-Str.12

75031 Eppingen, Germany

电话：49-7262-92 49 0

传真：49-7262-92 49 11 4

电子邮件：info@shure.de

# 规格

## 类型

双振膜动态 (动圈式)

## 频率响应

40 到 16,000 赫兹

## 指向性形状

心形指向性

## 输出阻抗

300 Ω

## 灵敏度

1 千赫下, 开路电压

-51.5 分贝伏/帕[1] (1.85 毫伏)

## 极性

震膜上的正压力能够在针脚 2 上产生相对针脚 3 的正电压

## 净重

330 克 (11.64 盎司)

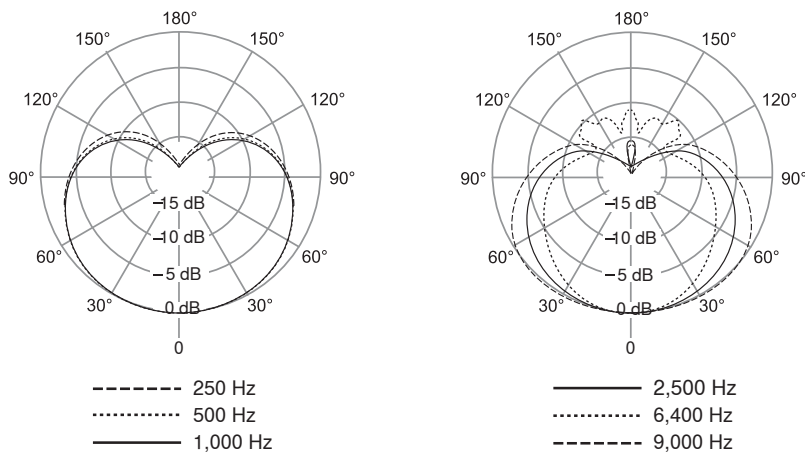
## 接头插头

三针脚专业音频 (XLR), 插头

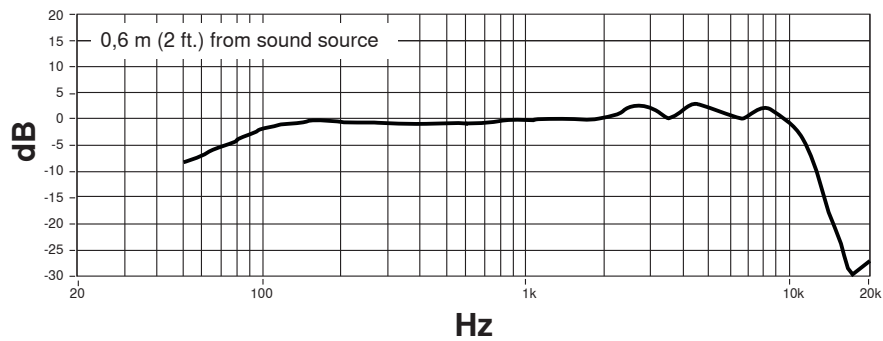
## 外壳

压铸铝, 带喷漆或拉绒镀镍漆面

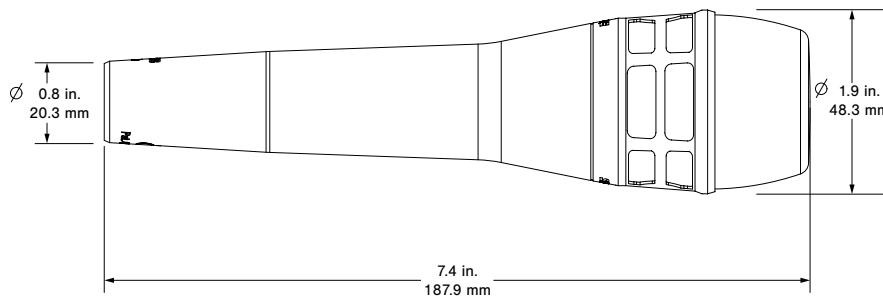
[1] 1 Pa=94 分贝声压级



指向性形状



频率响应



外观尺寸



Trademark Notices: The circular S logo, the stylized Shure logo, and the word, "Shure" are registered trademarks of Shure Incorporated in the United States. "SHOCKSTOPPER" is a trademark of Shure Incorporated in the United States. "Mylar" is a registered trademark of E.I. DuPont de Nemours and Company in the United States. These marks may be registered in other jurisdictions.

Patent Notice: Patent Des. 530 706 Des. 531 171